

BC-310/311 ジットリサイクルインク ご使用方法



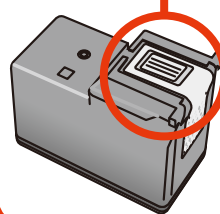
**読まないと
使えません**

プリンターにより使い方が違いますので、お使いの
プリンター機種の欄をお読みください。

インク残量が表示されません。
インク切れは印刷物のカスレでご判断ください。

ヘッド部分

ヘッド部分に触れると
故障の原因になります。



さわらない



落とさない



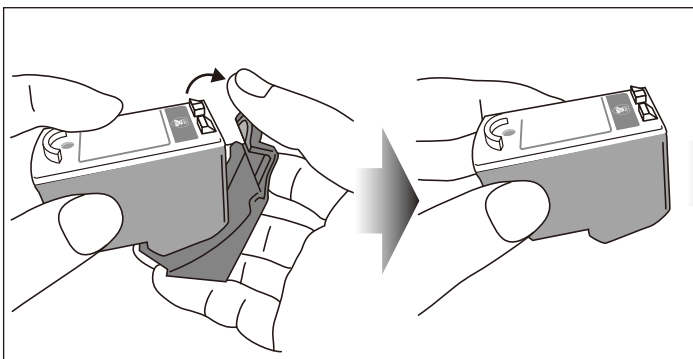
ぶつけない

よくあるご質問はこちら→

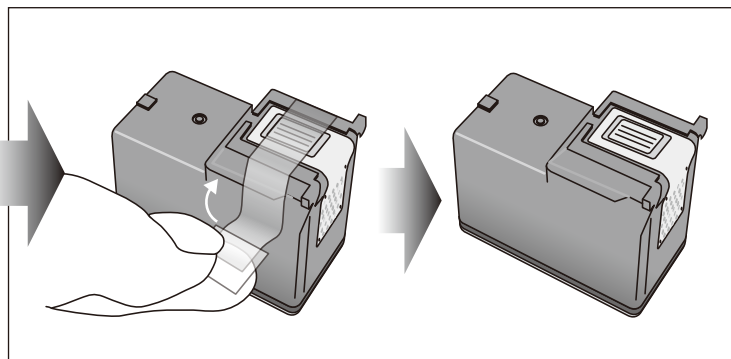


インクの取り付け方法

①キャップを取り外します。

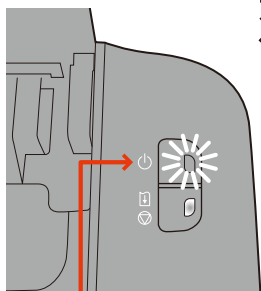


②テープをはがします。



iP2700の使い方

- 1 用紙をセットし、インクを交換してください。
- 2 パソコンから何か印刷を行ってください。
- 3 パソコン画面に以下のメッセージが表示されますのでOKを押してください。



Canon iP2700 series

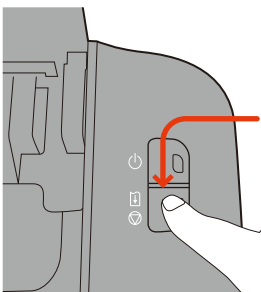


インクカートリッジの取り付けまたは交換がおこなわれました。
その後の印刷で、罫線がずれたり、意図した印刷結果を得られない場合
は、プリンターの取扱説明書を参照してヘッド位置を調整してください。

OK

(印刷物の種類によって、このメッセージは他の表示の裏に隠れてしまう場合があります)

- 4 プリンターのエラーランプが13回または16回点滅します。
パソコンには「インクがなくなった可能性があります」と
メッセージが表示されます。

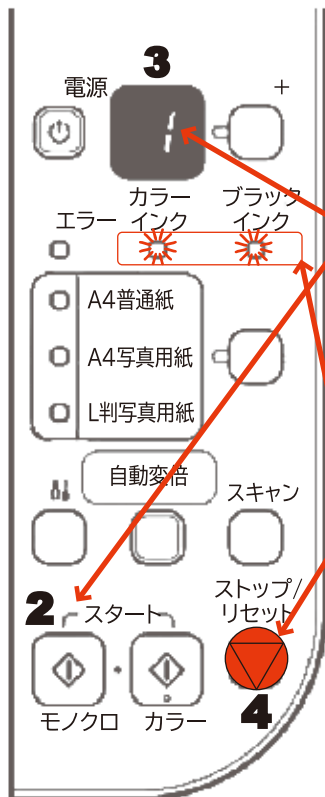


- 5 **リセットボタン**  **を
10秒程度長押ししてください。**

※カラーとブラックを同時に交換した場合、**5**の操作を2回行ってください。

- 6 用紙が排出されたら完了です。

MP270/MP280の使い方



1 用紙をセットし、インクを交換してください

2 モノクロボタン  を押してください。

3 ディスプレイに「E→1→3」もしくは「E→1→6」の順番で表示されます。

4 ストップ/リセットボタン  を10秒程度長押ししてください。

※カラーとブラックを同時に交換した場合、**4**の操作を2回行ってください。

5 用紙が排出されたら完了です。

●インクランプが点滅しますが、そのままご使用頂けます。

MP480/MP490/MP493の使い方



1 用紙をセットし、インクを交換してください

2 モノクロボタン  を押してください。

3 ディスプレイに以下が表示されます。
・U162:インクがなくなっている可能性があります。
・U163:インクがなくなりました。

4 ストップボタン  を10秒程度長押ししてください。

※カラーとブラックを同時に交換した場合、**4**の操作を2回行ってください。

5 用紙が排出されたら完了です。

よくあるご質問はこちら→



困ったらジットお客様相談室へ

 **0120-41-1630**

受付時間:9:00~17:00(弊社指定の定休日を除く)