

機械設備工事特記仕様書							
建築概要	<p>1 工事名称：南アルプスの杜ことも園 新築工事            2 工事場所：山梨県南アルプス市            3 建物概要：保育園            4 建築面積： m<sup>2</sup>            5 建物構造：木造 1階建て            6 工事範囲：設計図書及び工事契約書に示す範囲とする。</p>						
一般事項	<p>1 本工事は全て本特記仕様書・設計図書及び関係官庁規則により施工する。特記なき事項は、公共住宅建設工事共通仕様書、公共建築工事標準仕様書(機械設備工事編)最新版に準拠し、監督職員の指示に従い技術的に完全に施工すること。</p> <p>2 本工事に関連する法令・条例及び規則等は良くこれを理解・厳守し、関係官公署その他関係機関への必要な届出手続き等は請負者の責任において遅滞なく行い、内容について監督職員に報告する。</p> <p>3 本設計図は工事概要を示すものであるから、請負者は充分なる理解の上、工事の着工に先立ち各共通仕様書に基づき、施工図・工程表・施工計画書・その他を提出し、監督職員の承認を得ること。</p> <p>4 図面・本仕様書に疑義が生じた場合及び明記なきことでも技術・管理上当然必要なものは監督職員と協議の上、その指示に従い誠実に施工すること。軽微な変更・追加工事は請負者の責任において行うものとする。</p> <p>5 本工事請負者は定められた工期内で完全な状態で引渡し出来るよう工事を完成させ、完成時には機器類取扱説明書・保証書各申請書類・竣工図・工程写真・試験成績書・保守要領書・その他を提出すること。尚、本設備引渡し前に運用者に対して充分な説明・指導を行うこと。</p> <p>6 本工事請負者は工事完成引渡し後でも、施工方法・器具類等の不良等に起因する事故に対しては責任をもって修復しなければならない。</p>						
工事区分	工事項目	建築	電気	機械	別途	備考	
工事項目及び概要	梁・壁・床の貫通スリーブ及び補修	○	○	○			
	同上用補強	○	○	○			
	吹出口・吸込口用天井開口		○	○			
	同上用補強	○					
	設備機器のコンクリート基礎	○					
	雨水立管	○					
	GL以降の雨水横引管			○			
	消火器				○		
	エアコン用リモコンスイッチの取付及び配管配線				○		
	ショーケース、厨房什器類				○		
	同上機器への配管接続			○			
	設備機器の一次側電気工事		○				
	設備機器の二次側電気工事			○			
	井戸掘削工事				○		
	井戸設備工事				○		
	屋外給水設備工事				○		
屋外排水設備工事				○			
流し台類	○						
同上機器への配管接続			○				
浸透槽	○						
エアコン室外機架台				○			
凡例	記号	名称	施工場所	種別	規格	備考	
メーカー指定	―― R ――	給水管	屋外埋設	耐衝撃性硬質塩化ビニル管	JIS K6742 (H1VP)		
			屋内埋設	硬質塩化ビニル管	JWWA K 116 (VD)		
	―― I ―― ―― II ――	給湯管	屋内一般	硬質塩化ビニル管	JWWA K 116 (VB)		ガラスケル保温材 (t20)
			屋内一般	ホリブテン管	JIS K 6778		保温厚 5mm
			露出配管	硬質塩化ビニル管	JWWA K 116 (VB)		ガラスケル保温材 (t20)
			屋外埋設	耐熱性硬質塩化ビニル管	JIS K6776 (HTVP)		
			屋内埋設	給湯用硬質塩化ビニル管	JWWA K 140 (WHTLP)		
	―― R ―― ―― D ――	排水管 通気管	屋内一般	給湯用硬質塩化ビニル管	JWWA K 140 (HTLP)		ロクケル保温材 (t20)
			屋内一般	ホリブテン管	JIS K 6778		保温厚 5mm
			露出配管	給湯用硬質塩化ビニル管	JWWA K 140 (HTLP)		ロクケル保温材 (t20)
屋外埋設			硬質塩化ビニル管	JIS K6742 (VP)			
屋内埋設			硬質塩化ビニル管	JIS K6742 (VP)			
―― R ―― ―― D ――	冷媒管		保温付銅管	JIS H3300			
		屋外埋設	硬質塩化ビニル管	JIS K6742 (VP)			
		屋内一般	硬質塩化ビニル管	JIS K6742 (VP)			
			垂直めっき鋼板	ナイール			区画貫通部前後1m範囲は耐火二層管
―― I ―― ―― II ――	ドレン管	屋外埋設	硬質塩化ビニル管	JIS K6742 (VP)			
		屋内一般	硬質塩化ビニル管	JIS K6742 (VP)			
―― R ―― ―― D ――	スバルダクト		垂直めっき鋼板	ナイール		厨房排気ダクト ロクケル保温材 (t50)	
			亜鉛鉄板	アング		厨房排気ダクト ロクケル保温材 (t50)	
―― R ―― ―― D ――	矩形ダクト						
提出書類	<p>1 着工時：メーカーリスト、現場代理人及び主任技術者通知書、主任技術者経歴書、施工図、機器類承認図、工事工程表、施工計画書、その他。</p> <p>2 工事中：月間工程表(必要に応じ週間工程表)、工事日報、資機材搬入報告書、定例会議議決報告書、その他。</p> <p>3 竣工時：機器類保証書、取扱説明書、竣工図、工事写真(着工前・施工中・竣工時)、その他監督職員の指示による。</p>						
特記事項	<ul style="list-style-type: none"> <li>使用する管材及び保温材は凡例の項を参照とし、全て新品とする。</li> <li>機器類はメーカー標準仕様品とし、全て新品とする。保温・塗装工事は下記保温仕様を参考とし、詳細は共通仕様書参照とする。</li> <li>本工事に支障のある既存配管等の切廻し・盛替工事は図示なくも協議の上、支障無きように行うこと。</li> <li>給水工事は管轄水道事業管理所の規定に準拠して施工すること。</li> <li>給水管の屋外埋設深さは、管上端GL-500以上とする。但し、車両通路部はGL-600以上とする。</li> <li>給水等に使用する器具・バルブ類は鉛レス対策品とする。</li> <li>水抜栓はMT型とし、排水ブロック(250型)を設置すること。</li> <li>屋外埋設給水管の分岐・曲り部・直線部20m毎及び監督職員の指示する場所には地中埋設標を設置すること。</li> <li>屋外に設置する柵は塩化ビニル製(鍍鉄蓋)とし、車道部分においては、防護蓋を取り付けること。</li> <li>主要な弁類には、使用用途を記したプラスチックの用途札を取付ける。</li> <li>土間下埋設配管は沈下防止の為、それぞれの管種に応じ天井配管と同ピッチで土間配筋より吊ること。</li> <li>流し等の排水管は直接接続とし、臭気漏れのなきように完全密閉すること。</li> </ul>						



冷暖房機器表

記号	機器名称	機器仕様	電源		設置場所	台数	備考	記号	機器名称	機器仕様	電源		設置場所	台数	備考
			φ	V							φ	V			
AC-1	空冷HP式エアコン	形式 天井吊付四方向型 シングル 冷媒 R410A 仕様 冷房能力 10.0KW 暖房能力 11.2KW 圧縮機 1.95KW 消費電力(冷房) 2.47KW 消費電力(暖房) 2.35(4.10)KW 付属品 リモコン 他一式	3	200	保育室 三歳保育室 四歳保育室 五歳保育室	4	SZRC112BJ								
AC-2	空冷HP式エアコン	形式 天井吊付四方向型 ツイン 冷媒 R410A 仕様 冷房能力 14.0KW 暖房能力 16.0KW 圧縮機 3.08KW 消費電力(冷房) 4.18KW 消費電力(暖房) 4.05(5.95)KW 付属品 リモコン 他一式	3	200	乳児室 ほふく室	2	SZRC160BJD								
AC-3	空冷HP式エアコン	形式 天井埋込ダクト型 ツイン 冷媒 R410A 仕様 冷房能力 25.0KW 暖房能力 28.0KW 圧縮機 5.59KW 消費電力(冷房) 9.63KW 消費電力(暖房) 8.24(10.6)KW 付属品 リモコン 吹出口アダプタ 吸込分岐チャンパ- フィルターチャンパ- 他一式	3	200	遊戯室	1	SZRM280BD								
AC-4	空冷HP式エアコン	形式 ビルトイン型 ツイン 冷媒 R410A 仕様 冷房能力 25.0KW 暖房能力 28.0KW 圧縮機 5.59KW 消費電力(冷房) 9.50KW 消費電力(暖房) 8.18(10.7)KW 付属品 リモコン 吸込アダプタ 吸込チャンパ- スロングライフフィルター 他一式	3	200	遊戯室	1	SZRB280BD								
AC-5	空冷HP式エアコン	形式 ビルトイン型 シングル 冷媒 R410A 仕様 冷房能力 12.5KW 暖房能力 14.0KW 圧縮機 2.45KW 消費電力(冷房) 3.90KW 消費電力(暖房) 3.75(6.50)KW 付属品 リモコン 吸込アダプタ 吸込チャンパ- スロングライフフィルター 他一式	3	200	遊戯室	1	SZRB140BJ								
MAC-1	空冷HP式エアコン マルチ 室外機	形式 冷暖切替型 冷媒 R410A 仕様 冷房能力 14.0KW 暖房能力 16.0KW 圧縮機 4.6KW 消費電力(冷房) 4.35KW 消費電力(暖房) 5.20(5.65)KW 付属品	3	200	屋外	1	RXTP160F								
MAC-1-1	空冷HP式エアコン マルチ 室内機	形式 天井吊付四方向型 仕様 冷房能力 7.1KW 暖房能力 8.0KW 消費電力(冷房) 43W 消費電力(暖房) 36KW 付属品 リモコン 標準化粧パネル 他一式	1	200	職員室保健室	1	FXYZP71NA								
MAC-1-2	空冷HP式エアコン マルチ 室内機	形式 天井吊付四方向型 仕様 冷房能力 2.8KW 暖房能力 3.2KW 消費電力(冷房) 72W 消費電力(暖房) 68KW 付属品 リモコン 標準化粧パネル 他一式	1	200	休憩室	1	FXYZP22EA								
MAC-1-3	空冷HP式エアコン マルチ 室内機	形式 天井吊付四方向型 仕様 冷房能力 2.2KW 暖房能力 2.5KW 消費電力(冷房) 43W 消費電力(暖房) 36KW 付属品 リモコン 標準化粧パネル 他一式	1	200	更衣室	1	FXYZP28EA								
AC-T1	空冷HP式エアコン	形式 厨房用天吊型 ツイン 冷媒 R410A 仕様 冷房能力 14.0KW 暖房能力 16.0KW 圧縮機 3.08KW 消費電力(冷房) 6.49KW 消費電力(暖房) 5.49(7.20)KW 付属品 リモコン 他仕様 他一式	3	200	調理室	1	SZRT160BJD								
RAC-1	ル-ムエアコン	形式 壁掛型 シングル 冷媒 R32 仕様 冷房能力 2.86KW 暖房能力 3.6KW 圧縮機 0.75KW 消費電力(冷房) 0.78KW 消費電力(暖房) 0.86(1.26)KW	1	100	下処理室検収室	1	S28YTES								

SUBJECT

アルプスの社ごども園 設計図

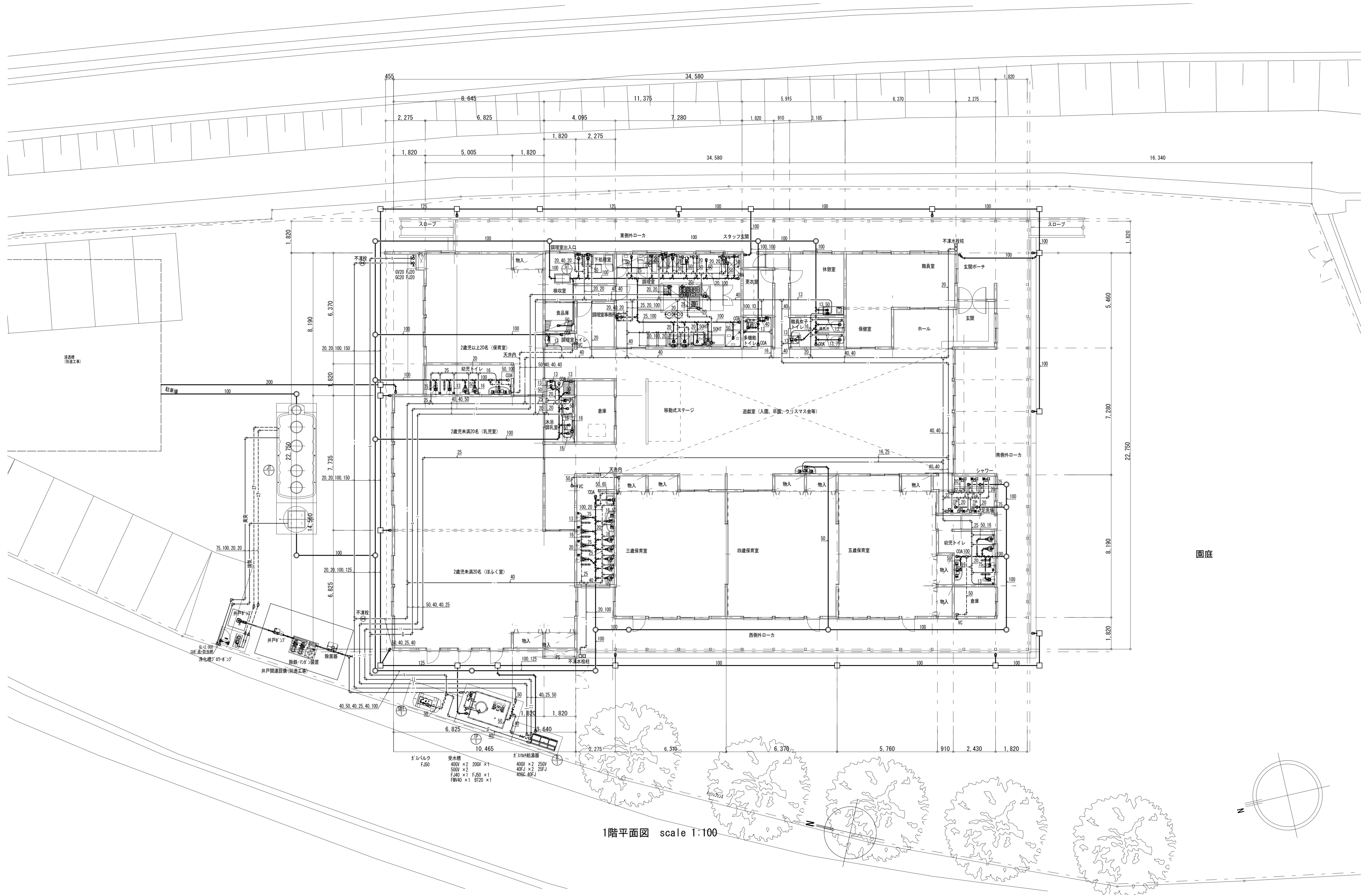
(製) 1-01659 号  
1級建築士 第 179460 号  
江川文隆建築設計事務所 江川文隆  
〒府中市南田3-3-29 スカイライン103

冷暖房設備 機器表 SCALE SHEET NO.

江川文隆建築設計事務所 M-03

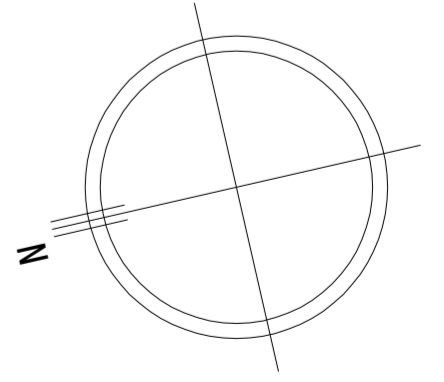
換気機器表

記号	機器名称	機器仕様	電源		設置場所	台数	備考	記号	機器名称	機器仕様	電源		設置場所	台数	備考
			φ	V							φ	V			
EF-1	壁換気扇	形式 壁換気扇(電気式シャッター) 格子タイプ 仕様 20cm × 375m3/h × 10.5W 付属品 ステンレス製キャブ-カバー- 取付枠 他一式	1	100	保育室(2) 乳児室(2) ほふく室(2) 三歳保育室(2) 四歳保育室(2) 五歳保育室(2)	12	EX-20EK8-C	EF-T1	シロッコファン(厨房用)	形式 天井埋込タイプ 仕様 4,500m3/h 100Pa × 1,660W 付属品 ステンレス製キャブ-カバー-(600) コントロールスイッチ ファンインバーター 他一式	3	200	調理室	1	BFS-550TX1
EF-2	有圧扇 (24時間換気 1台運転)	形式 低騒音型 樹脂製グリル 仕様 35cm × 1,500m3/h × 85W 付属品 ステンレス製キャブ-カバー- 取付枠 強弱スイッチ(電気工事へ支給) 他一式	1	100	遊戯室	3	EFG-35KSB (1台のみ24時間換気運転)	EF-T2	有圧扇(厨房用)	形式 厨房用フィルター付 電動シャッター付 仕様 35cm × 1,500m3/h × 93W 付属品 ステンレス製キャブ-カバー- 取付枠 コントロールスイッチ 他一式	1	100	調理室	1	EFC-35FSB
EF-3	パイクファン	形式 角形樹脂製グリル 仕様 15cm × 120m3/h × 5.6W 付属品 ベントキャップ 他一式	1	100	下処理室検収室	1	V-12PPS7								
EF-4	天井換気扇	形式 低騒音型 樹脂製グリル 仕様 100φ × 120m3/h × 20Pa × 14W 付属品 ベントキャップ(150φ) スwitch(電気工事へ支給) 他一式	1	100	調理事務室	1	VD-15ZC10								
EF-5	パイクファン	形式 角形樹脂製グリル 仕様 20cm × 150m3/h × 11W 付属品 ベントキャップ 他一式	1	100	更衣室	1	V-20PXS4								
EF-6	パイクファン	形式 角形樹脂製グリル 仕様 20cm × 180m3/h × 11W 付属品 ベントキャップ 他一式	1	100	休憩室	1	V-20PXS4								
EF-7	パイクファン	形式 角形樹脂製グリル 仕様 20cm × 180m3/h × 11W 付属品 ベントキャップ 他一式	1	100	事務室保健室	1	V-20PXS4								
EF-8	天井換気扇	形式 低騒音型 樹脂製グリル 仕様 100φ × 110m3/h × 30Pa × 14W 付属品 ベントキャップ スwitch(電気工事へ支給) 他一式	1	100	幼児トイレ	1	VD-15ZC12								
EF-9	天井換気扇	形式 低騒音型 樹脂製グリル 仕様 100φ × 130m3/h × 20Pa × 14W 付属品 ベントキャップ(150φ) 他一式	1	100	沐浴、調乳室	1	VD-15ZC12								
EF-10	天井換気扇	形式 低騒音型 樹脂製グリル 仕様 100φ × 40m3/h × 10Pa × 3.8W 付属品 ベントキャップ 他一式	1	100	調理室トイレ	1	VD-07ZC12								
EF-11	天井換気扇	形式 低騒音型 樹脂製グリル 仕様 100φ × 20m3/h × 10Pa × 3.8W 付属品 ベントキャップ 他一式	1	100	多目的トイレ	1	VD-07ZC12								
EF-12	天井換気扇	形式 低騒音型 樹脂製グリル 仕様 100φ × 70m3/h × 20Pa × 7.2W 付属品 ベントキャップ 他一式	1	100	女子職員トイレ	1	VD-10ZC12								
EF-13	パイクファン	形式 角形樹脂製グリル 仕様 20cm × 180m3/h × 11W 付属品 ベントキャップ 他一式	1	100	幼児トイレ	1	V-20PXS4								
EF-14	パイクファン	形式 角形樹脂製グリル 仕様 20cm × 130m3/h × 11W 付属品 ベントキャップ 他一式	1	100	幼児トイレ	1	V-20PXS4								
EF-15	パイクファン	形式 角形樹脂製グリル 仕様 20cm × 180m3/h × 11W 付属品 ベントキャップ 他一式	1	100	シャワー 足洗場	1	V-20PXS4								
EF-16	天井換気扇	形式 低騒音型 樹脂製グリル 仕様 100φ × 30m3/h × 10Pa × 3.8W 付属品 ベントキャップ 他一式	1	100	食品庫	1	VD-07ZC12								
								注記	1) シックハウス用24時間換気運転機器の運転スイッチには「常時運転」と表記すること						
									2) 天吊り型ファンには防振金具を見込むこと						
									3) 型式は参考型番と同等品とすること						
									4) 電源は50Hz、電気容量は参考とする。						

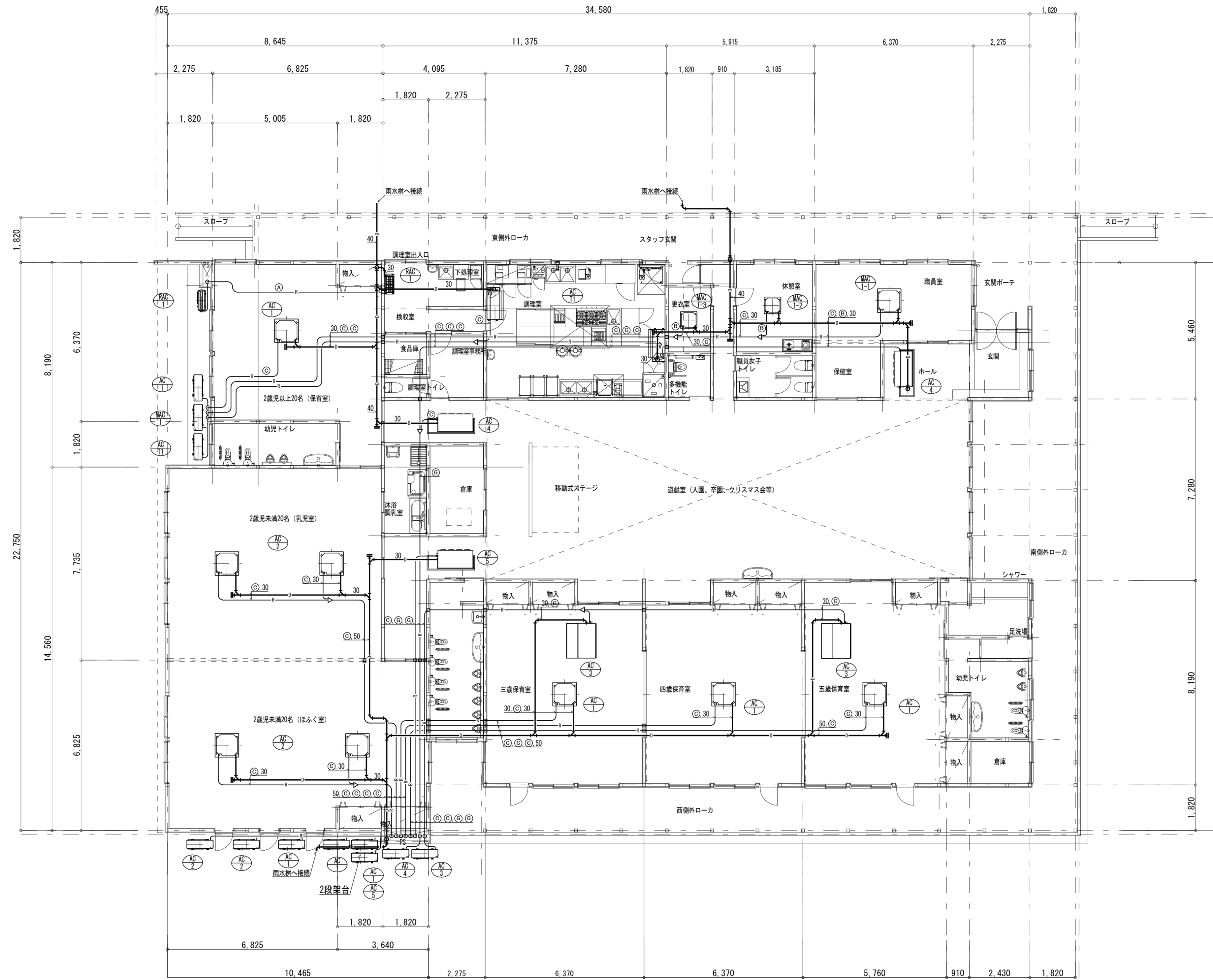


1階平面図 scale 1:100

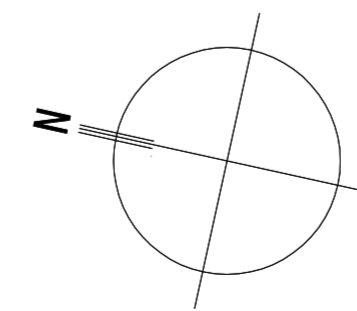
園庭

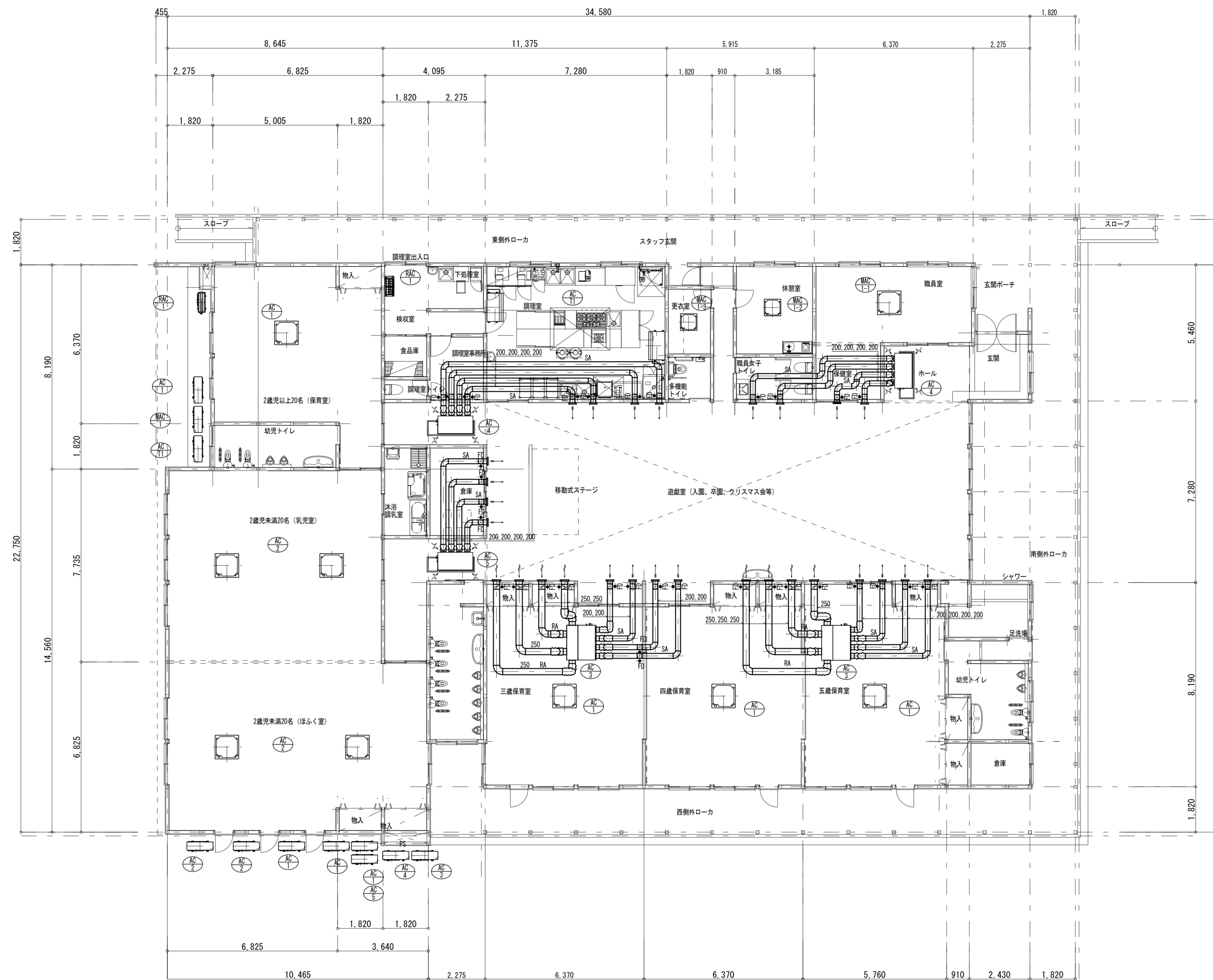


冷媒管サイズ表		
記号	ガス管(φ)	液管(φ)
(A)	9.5	6.4
(B)	12.7	6.4
(C)	15.9	9.5
(D)	18.1	9.5
(E)	22.2	9.5
(F)	25.4	9.5
(G)	25.4	12.7
(H)	28.6	12.7
(I)	31.8	19.1
(J)	38.1	19.1



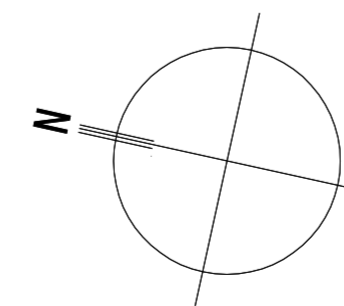
1階平面図 scale 1:100

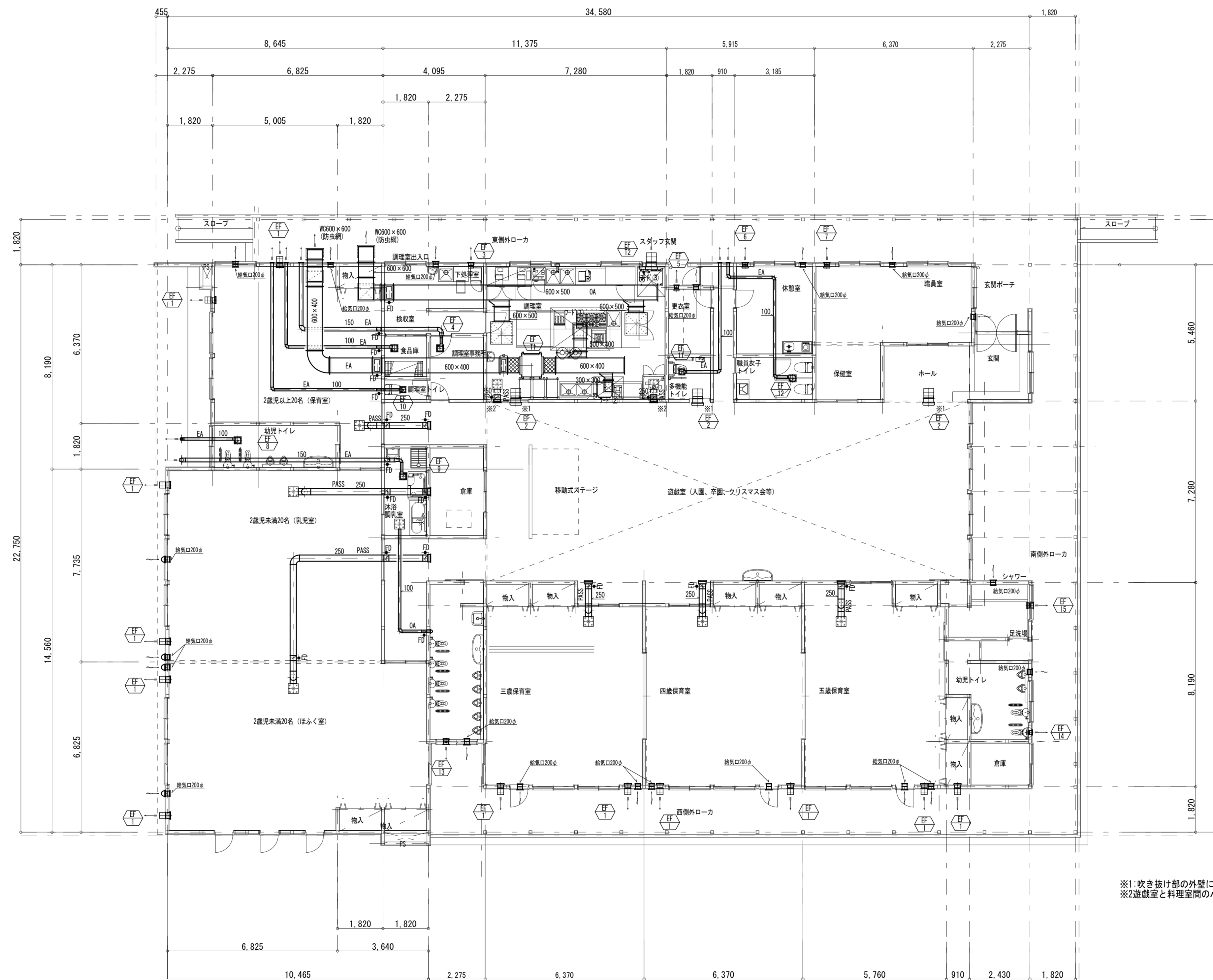




遊戯室	
SA	二重バス
BS	
備考	0-450m/h
	20
遊戯室	
RA	二重バス
#10	
備考	0-450m/h
	8

1階平面図 scale 1:100

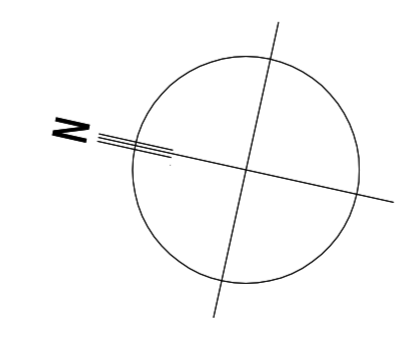




遊戯室	
パス 二重パル	8
#10	
備考	Q=750m <sup>3</sup> /h
2歳児以上20名(保育室)	
パス VHS	1
300×300	
備考	パナ 400×400×350H
2歳児未満20名(乳児室)	
パス VHS	1
300×300	
備考	パナ 400×400×350H
2歳児未満20名(ほふく室)	
パス VHS	1
300×300	
備考	パナ 400×400×350H
三歳保育室	
パス VHS	1
300×300	
備考	パナ 400×400×350H
四歳保育室	
パス VHS	1
300×300	
備考	パナ 400×400×350H
五歳保育室	
パス VHS	1
300×300	
備考	パナ 400×400×350H
調理室	
パス VHS	2
300×300	
備考	パナ 400×400×350H
調理室	
OA VHSF	2
800×800	
備考	Q=3,200m <sup>3</sup> /h
沐浴・哺乳室	
OA VHSF	1
200×200	
備考	Q=130m <sup>3</sup> /h
備考	
パナ	300×300×250H

※1:吹き抜け部の外壁に設置  
 ※2:遊戯室と料理室間のバスダクトには逆流防止ダンパーを設置すること

1階平面図 scale 1:100

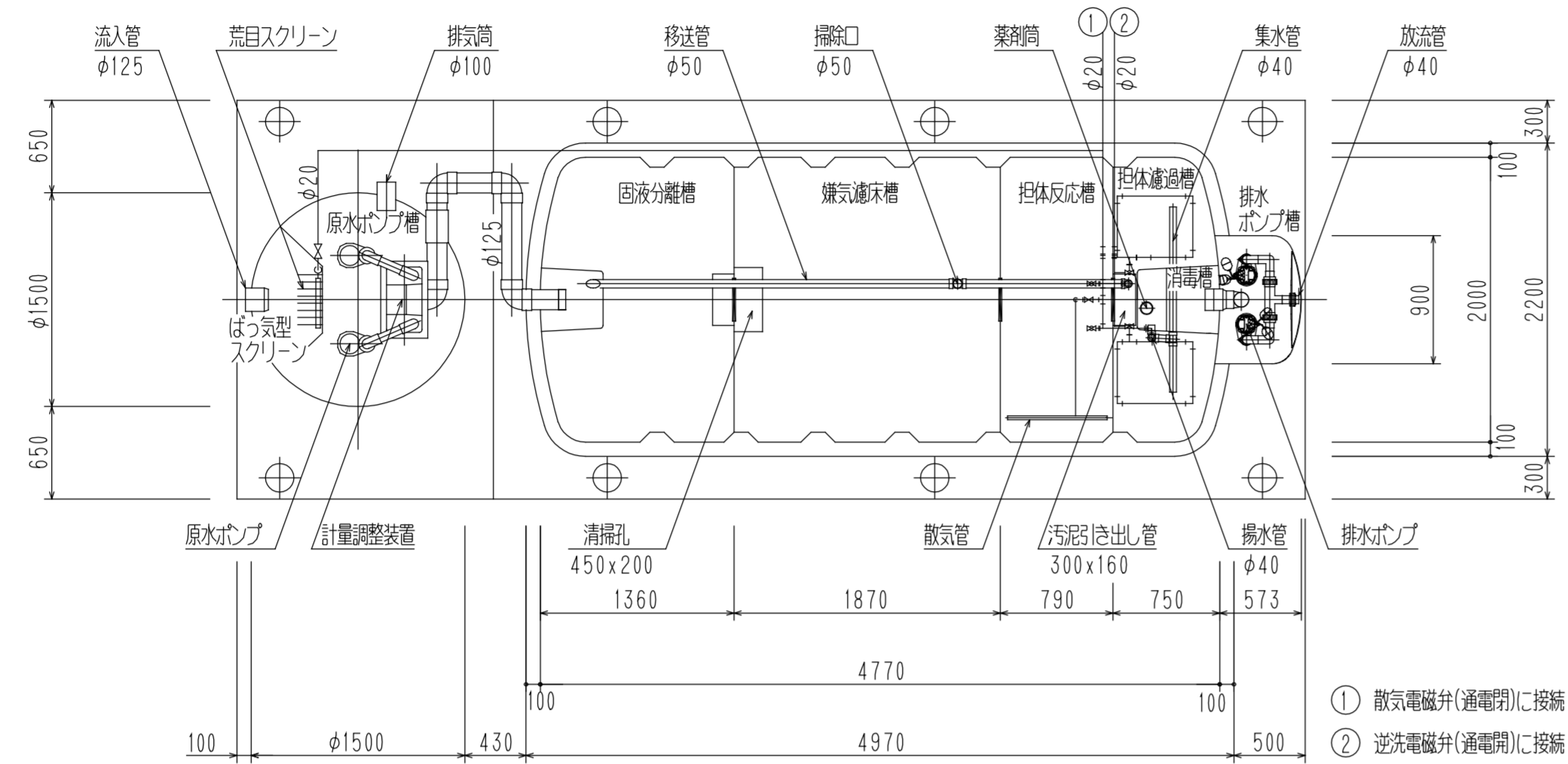




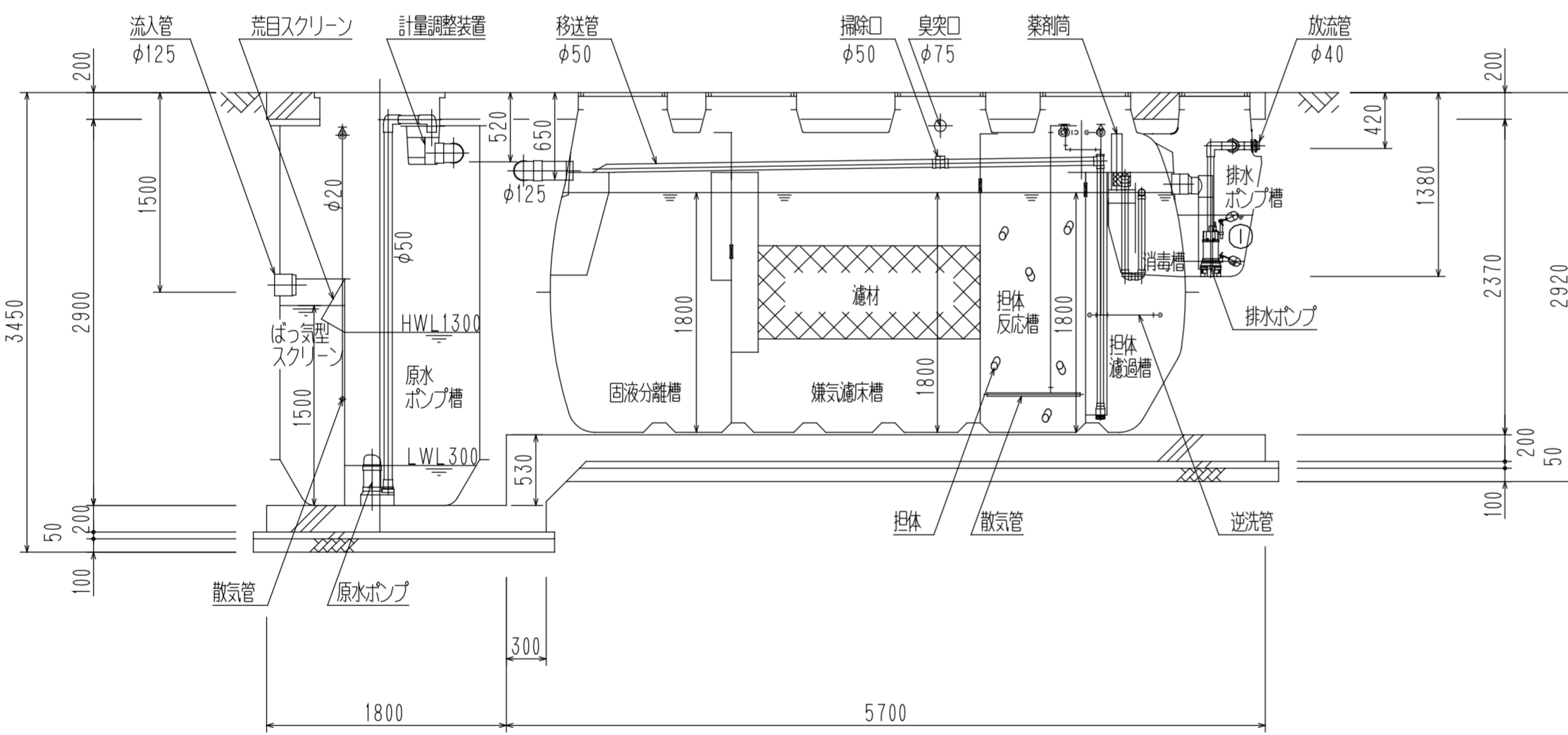
室名	床面積 m <sup>2</sup>	天井高 (平均) m	換気量										シックハウス対策換気量							
			室容積 m <sup>3</sup>	占有面積 or 定員		換気回数 回/h	必要換気量 m <sup>3</sup> /h	換気方式	設計換気量		判定	備考	必要換気回数 回/h	必要換気量 m <sup>3</sup> /h	換気方式	設計換気量		実換気回数		備考
				m <sup>2</sup> /人	人				給気風量 m <sup>3</sup> /h	排気風量 m <sup>3</sup> /h						給気風量 m <sup>3</sup> /h	排気風量 m <sup>3</sup> /h	実換気回数 回/h	判定	
2歳児以上	45.13	2.735	123.4		25		750	3種		750	OK	EX-20EK8-C × 2台			↓					
2歳児未満	66.86	2.753	184.0		25		750	3種		750	OK	EX-20EK8-C × 2台			↓					
2歳児未満(ほふく室)	66.11	2.735	180.8		25		750	3種		750	OK	EX-20EK8-C × 2台			↓					
三歳保育室	46.37	2.735	126.8		25		750	3種		750	OK	EX-20EK8-C × 2台			↓					
四歳保育室	46.37	2.735	126.8		25		750	3種		750	OK	EX-20EK8-C × 2台			↓					
五歳保育室	45.24	2.735	123.7		25		750	3種		750	OK	EX-20EK8-C × 2台			↓					
遊戯室	141.30	7	989.1		150		4,500	3種		4,500	OK	EFG-35KSB(1,500m <sup>3</sup> /h) × 3台	0.5	1,175	3種		1,500	0.64	OK	EFG-35KSB(1,500m <sup>3</sup> /h) × 1台
遊戯室付帯廊下	7.45	2.4	17.8												↑					
遊戯室付帯廊下	13.25	2.4	31.8												↑					
多機能トイレ廊下	5.38	2.4	12.9												↑					
ホール	7.93	2.7	21.4												↑					
玄関	6.56	2.7	17.7												↑					
検収室下処理室	11.59	2.4	27.8		4		120	3種		120	OK	V-12PPS7			↑					
調理事務室	5.98	2.4	14.3		4		120	3種		120	OK	VD-10ZC12			↑					
調理室	39.74	2.4	95.3			5	477	3種		4,500	OK	BFS-550TX1 EFC-35FSB			↑					
更衣室	4.96	2.4	11.9			8	95	3種		100	OK	V-20PXS4			↑					
休憩室	11.59	2.4	27.8		6		180	3種		180	OK	V-20PXS4			↑					
職員室保健室	26.49	2.4	63.5		6		180	3種		180	OK	V-20PXS4			↑					
幼児トイレ	9.10	2.4	21.8			5	109	3種		110	OK	VD-15ZC12			↑					
沐浴、調乳室	6.65	2.4	15.9			8	127	3種		130	OK	VD-15ZC12			↑					
調理室トイレ	1.66	2.4	3.9			5	20	3種		20	OK	VD-07ZC12			↑					
多機能トイレ	3.31	2.4	7.9			5	40	3種		40	OK	VD-07ZC12			↑					
職員女子トイレ	5.79	2.4	13.8			5	69	3種		70	OK	VD-10ZC12			↑					
幼児トイレ	14.49	2.4	34.7			5	174	3種		180	OK	V-20PXS4			↑					
幼児トイレ	10.22	2.4	24.5			5	123	3種		130	OK	V-12PPS7			↑					
シャワー足洗場	9.40	2.4	22.5			8	180	3種		180	OK	V-20PXS4			↑					
食品庫	3.13	2.4	7.5			3	23	3種		30	OK	VD-07ZC12			↑					
合計			2,349.3																	

厨房フードリスト

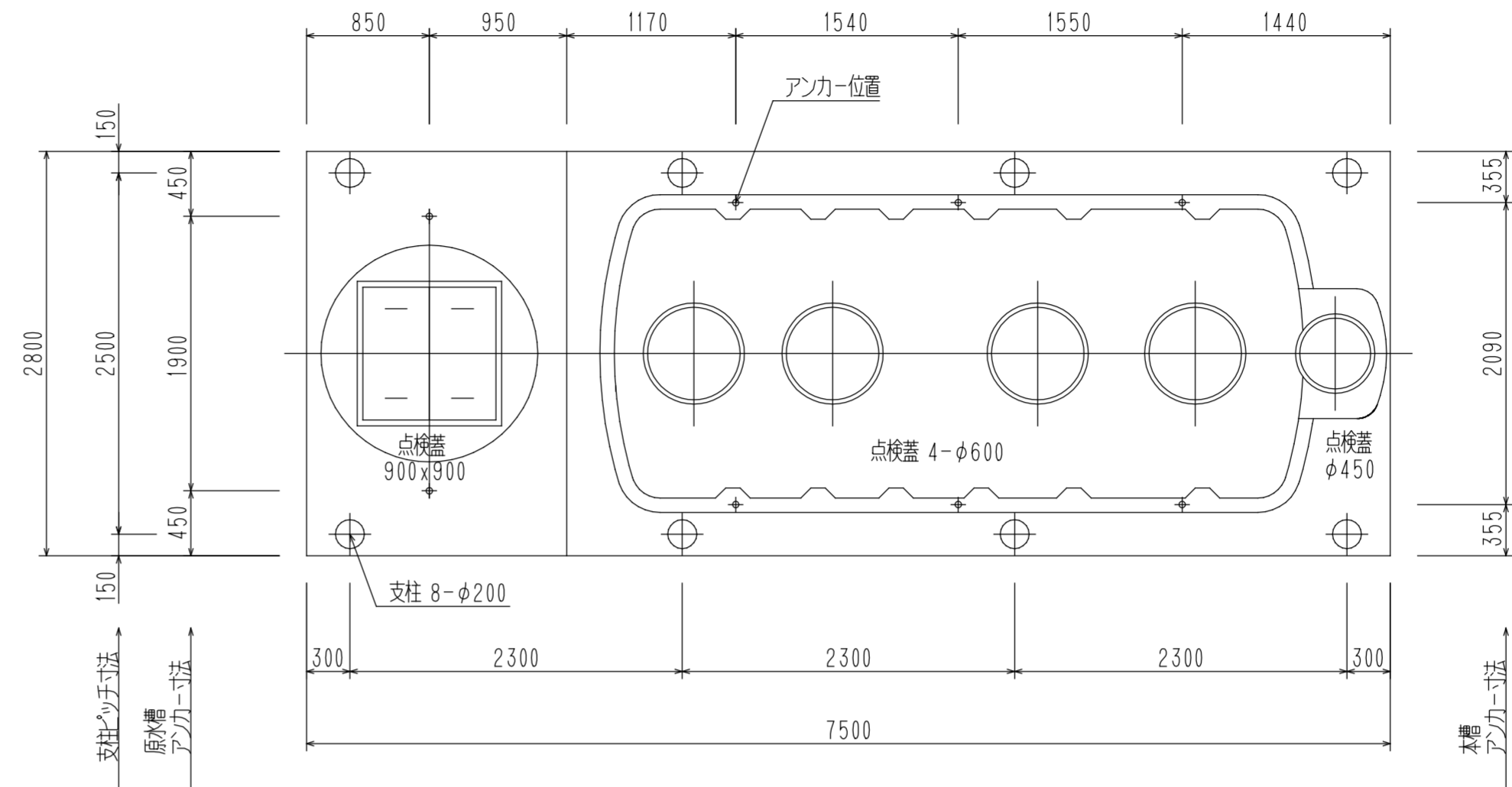
室名	器具名	電気/ガス 容量 KW	換気装置別 定数	換気量 m3/h	フード			面速 m/s	面速による 換気量 m3/h	決定換気量 m3/h	グリ ス フィル ター	シャッター	備 考			
					寸法(mm)											
					W	D	H									
厨房																
フード①	スチームコンベクションオーブン(電気)	18.50	30	555												
	合計			555	1,100	1,200	900	0.30	1,426	1,500	○ 1個	○1個	EFC-35FSB			
フード②	ガステーブル	58.10	30	1,621												
	ガスフライヤー	8.72	30	243												
	スプレッパ	14.00	30	391												
	合計			2,255	2,400	1,700	900	0.30	4,406	4,500	○ 1個	○1個	BFS-550TX フード②・フード③ 共用			
フード③	食器洗浄機(電気)	5.19	30	156												
	ガスブースター	29.10	30	873												
	合計			873	1,200	900	900	0.30	1,166	1,200						
換気量の算定式													換気装置別定数	理論廃ガス量		
1 ガスの場合													1 換気上有効な換気扇のみを設ける場合	40	1 都市ガス	0.93m3/KW
換気装置別定数 × 理論廃ガス量 × 燃料消費量													2 換気上有効な換気扇をフードに設ける場合(フード I 型の場合)	30	2 LPガス	0.93m3/KW
2 電気の場合													3 換気上有効な換気扇をフードに設ける場合(フード II 型の場合)	20		
換気装置別定数 × 電気消費量													4 電気式厨房機器による場合(参考)	30		



平面図



断面図



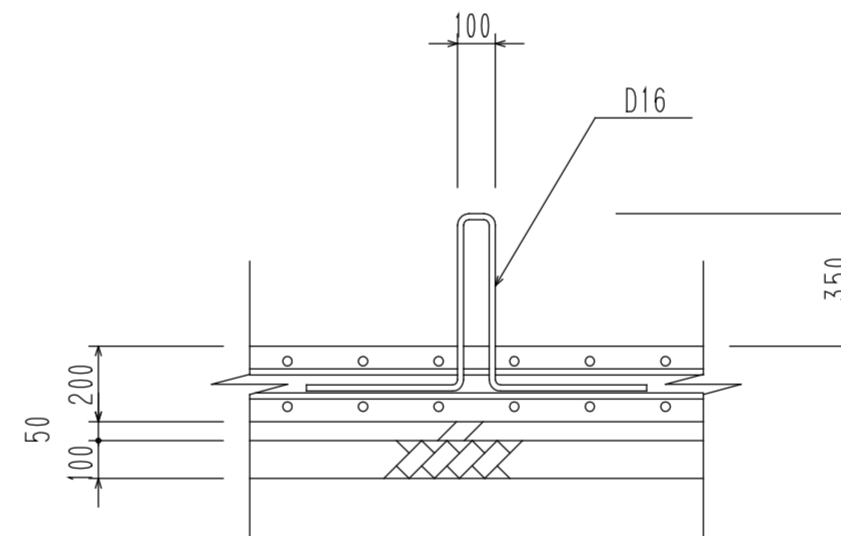
スラブ平面図

設計仕様

型式	CXU2-50P
認定番号	4-19K-H-009-8
適合認定番号	型01Caf0a0503890
処理対象人員	50人
日平均汚水量	10.00 m <sup>3</sup> /日
流入水水质	BOD 200 mg/L
流出水水质	BOD 20 mg/L

槽名	有効容量 (m <sup>3</sup> )
ばっ気型スクリーン	0.51
原水ポンプ槽	1.39
固液分離槽	4.15
嫌気濾床槽	6.24
担体反応槽	2.55
担体濾過槽	1.87
消毒槽	0.11
排水ポンプ槽	0.11

種類	2500K (安全荷重 25kN)
蓋	FRP製
枠	SS鋼板製 (溶融亜鉛メッキ) / PP製
備考	SUS製ボルトロック付



アンカー取付図 S = 1/NTS

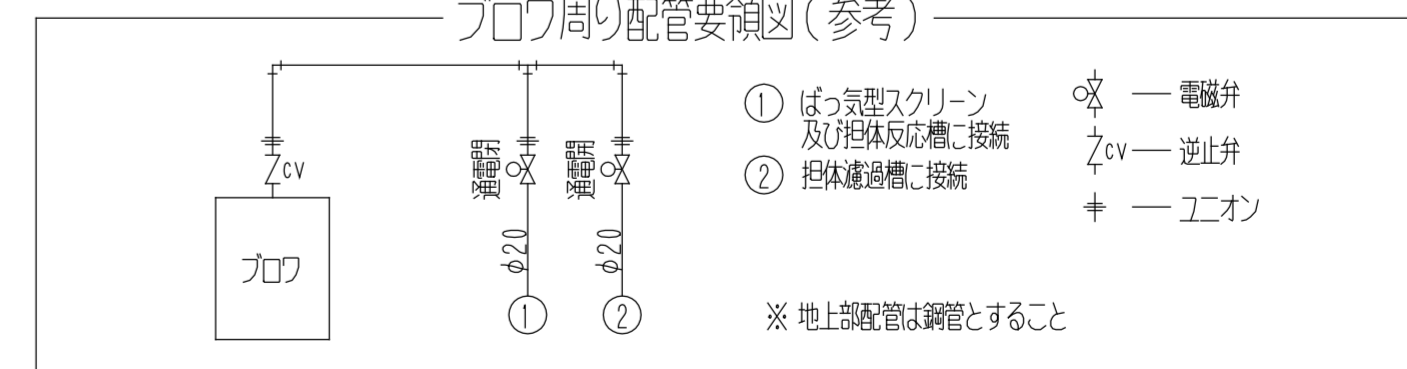
浮上防止具

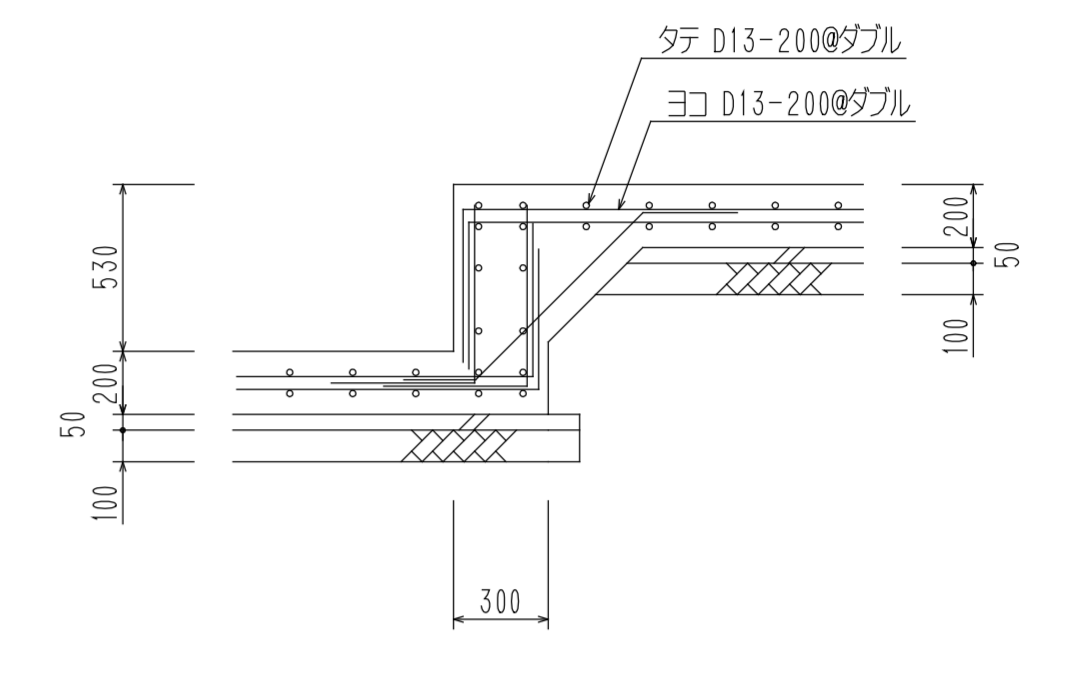
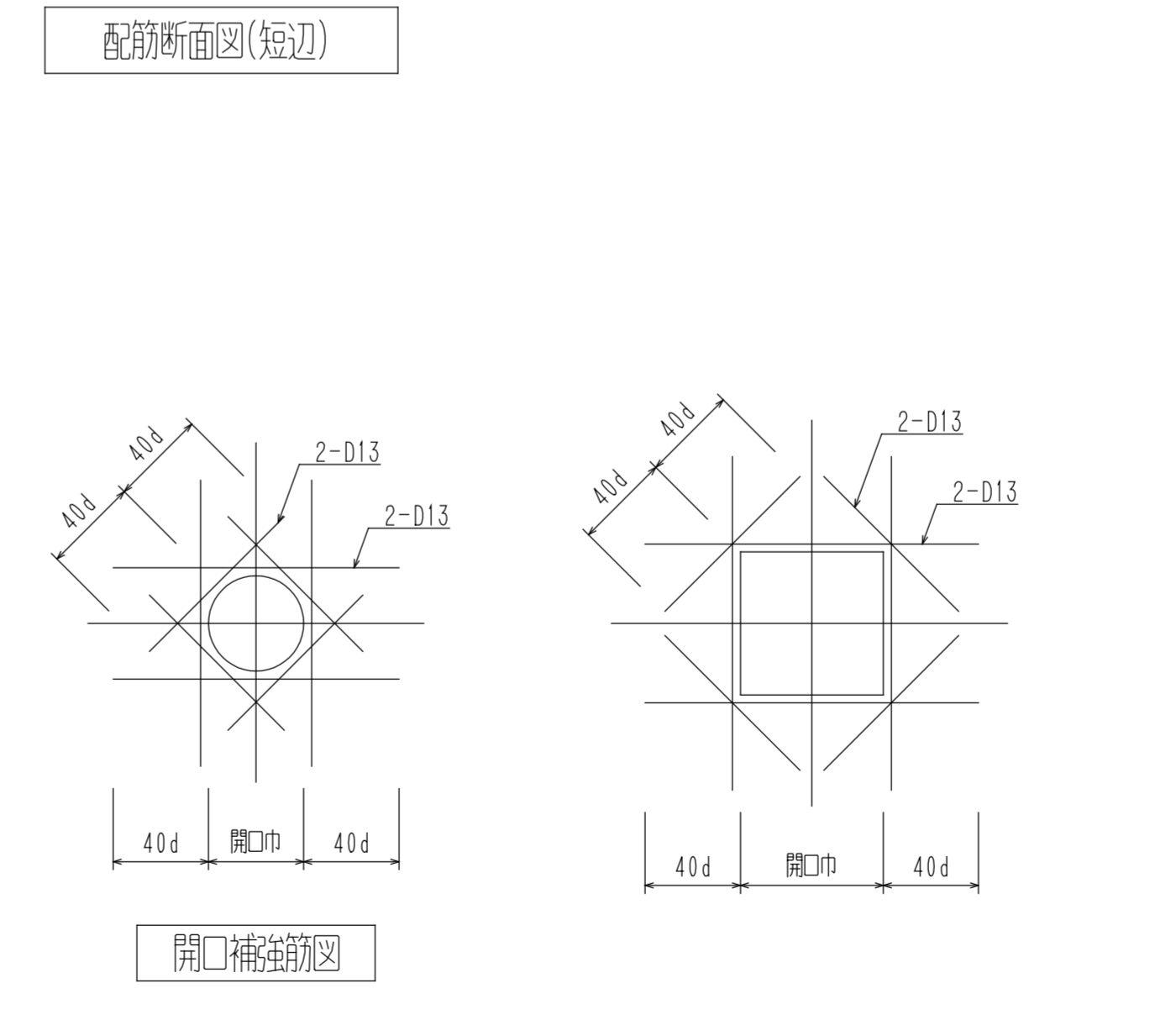
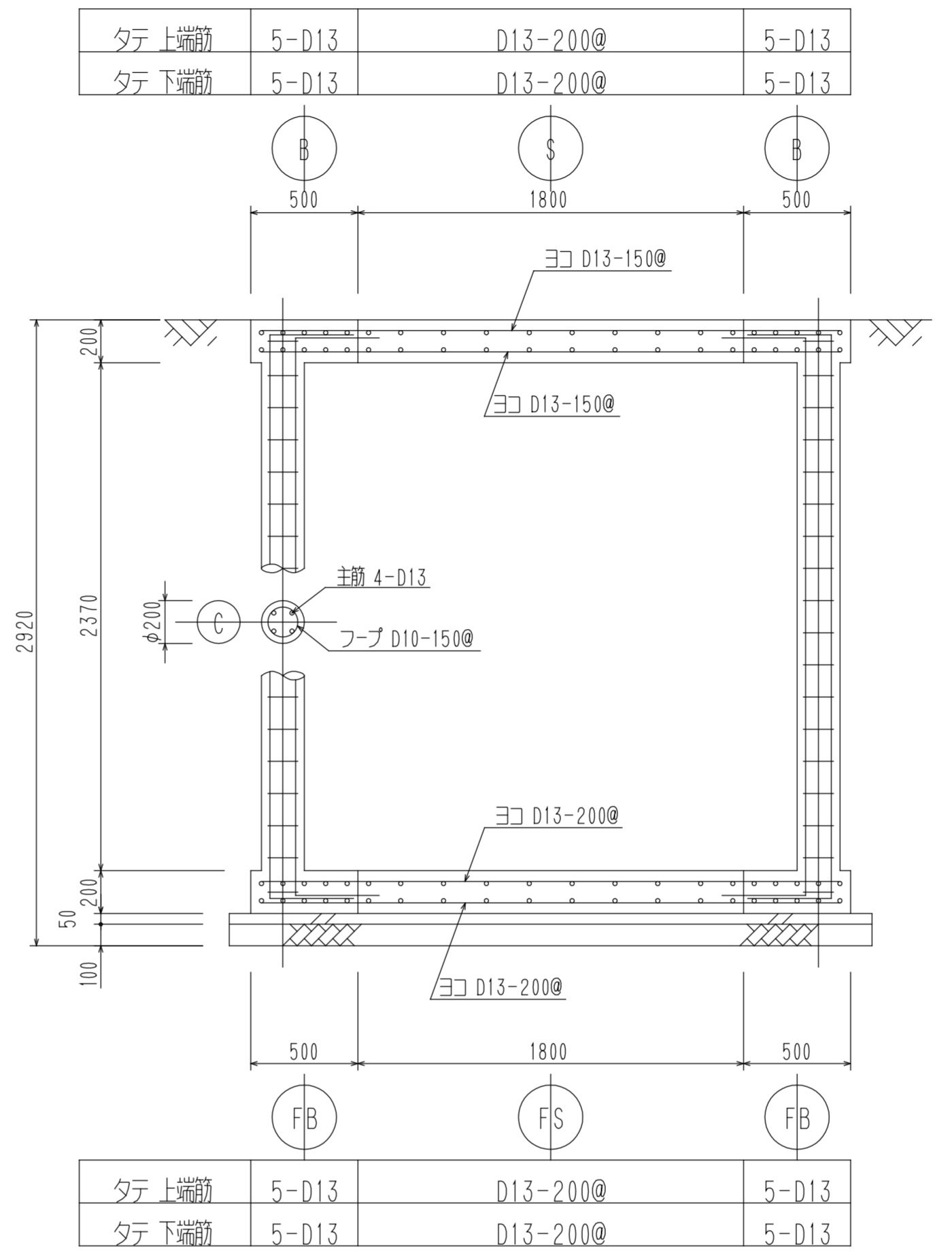
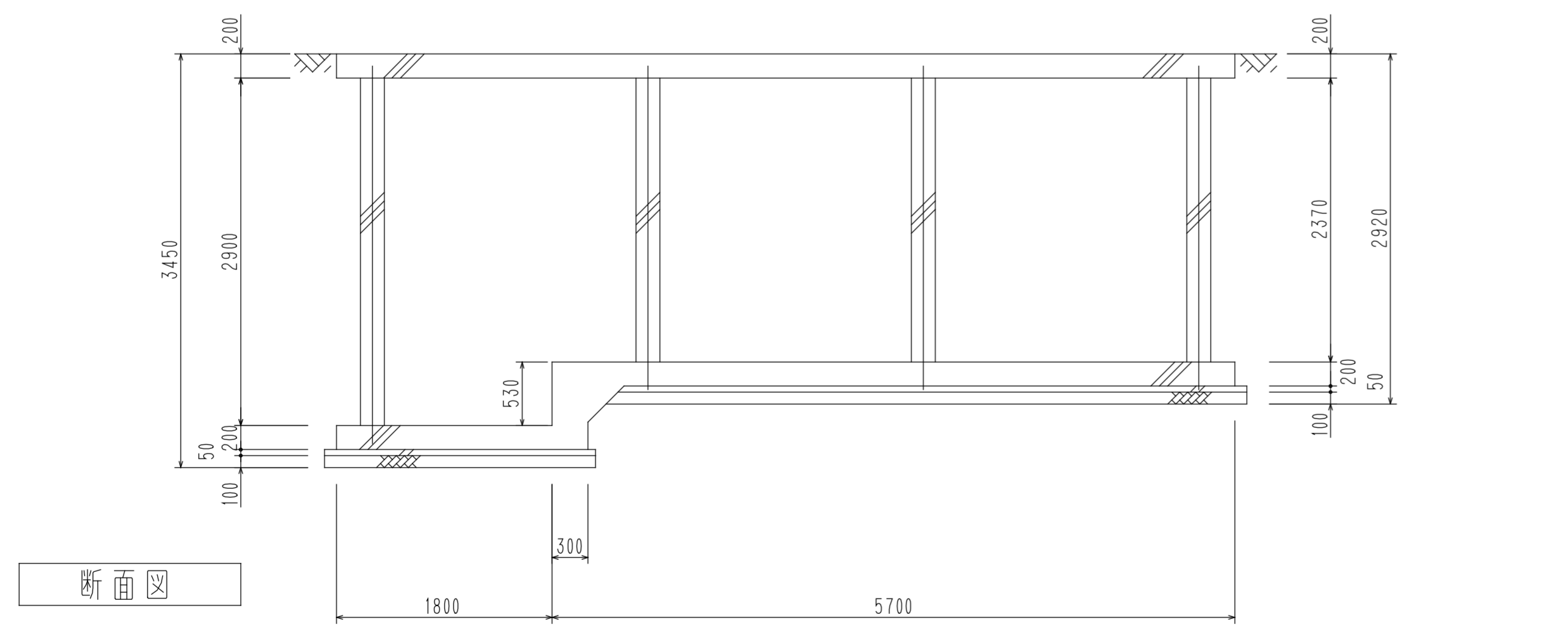
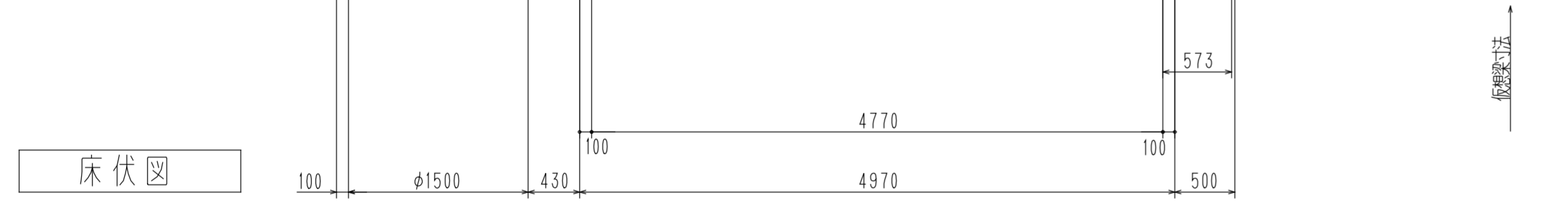
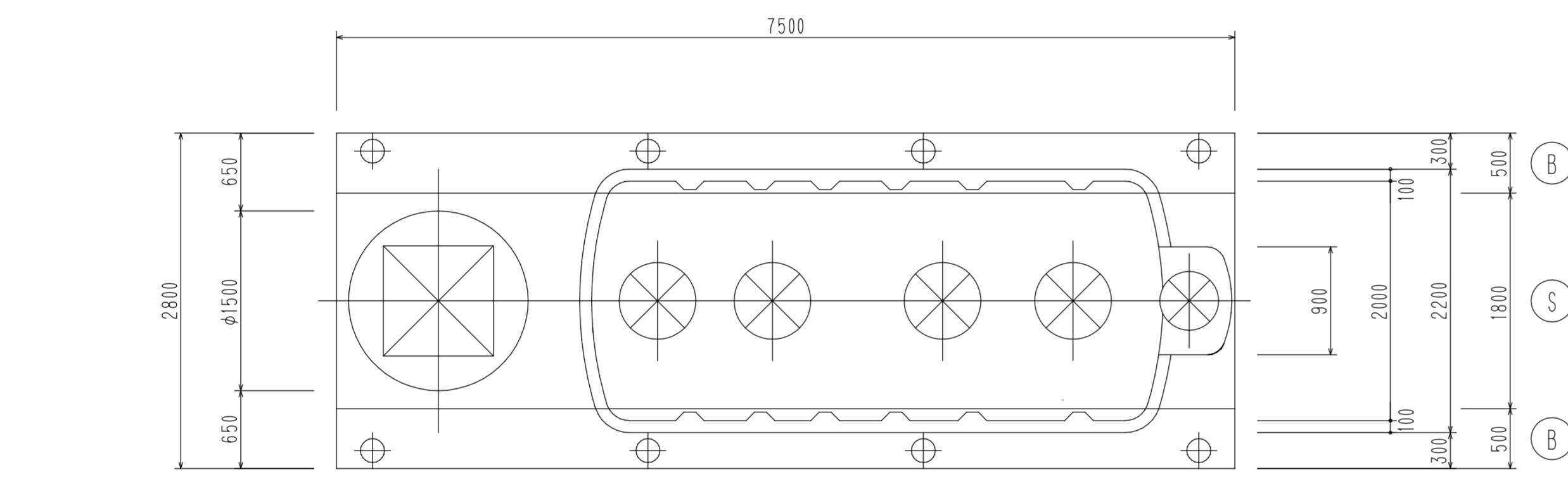
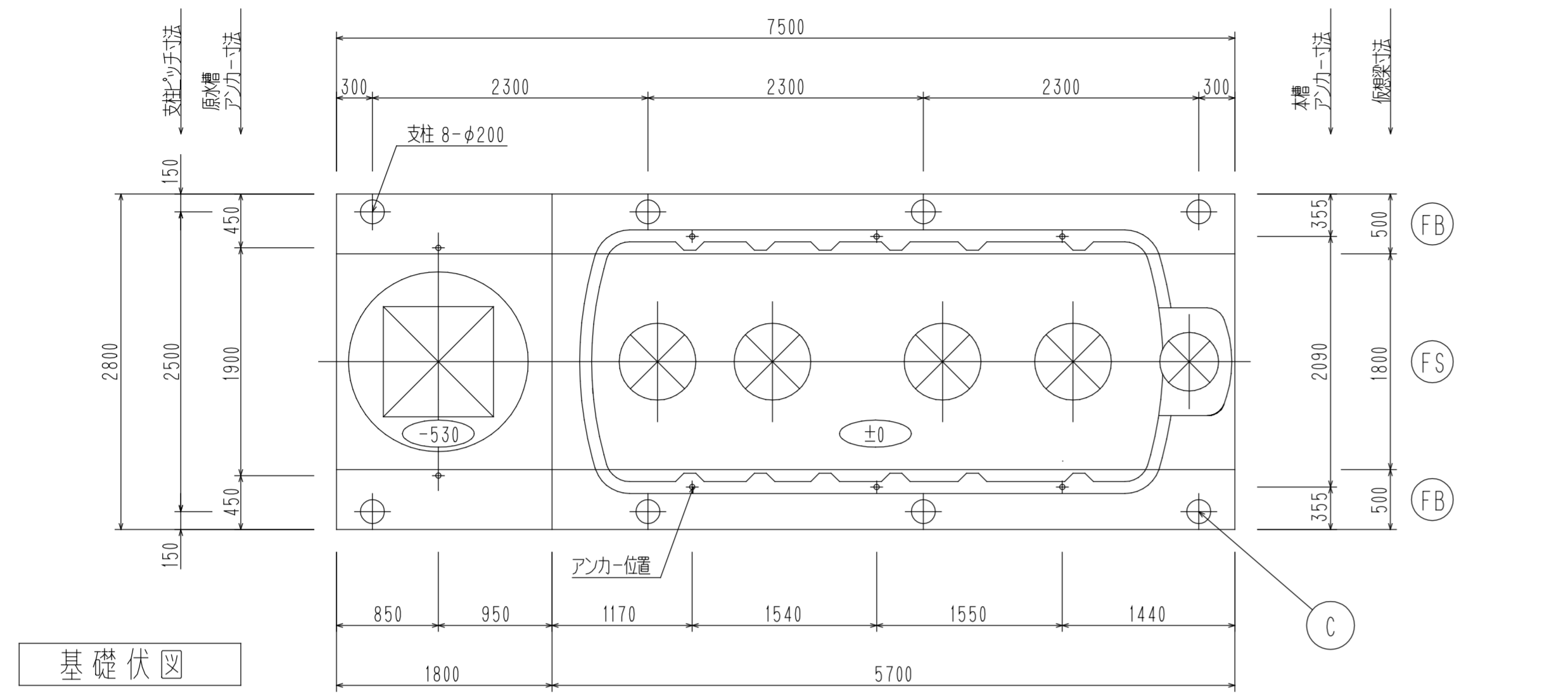
名称	サイズ	数量(個)	備考
ターンバックル	7/8	6	本槽用
ターンバックル	7/8	4	原水槽用
シャックル	3/4	2	

品名	台数	仕様	
プロフ	1	20 A X 300 L/分 X 0.02 MPa X 400 W	HC-251S
原水ポンプ	2	50 A X 70 L/分 X 4.0 m X 150 W	40PU2.15S
排水ポンプ	2	40 A X 110 L/分 X 4.0 m X 150 W	32PN2.15S

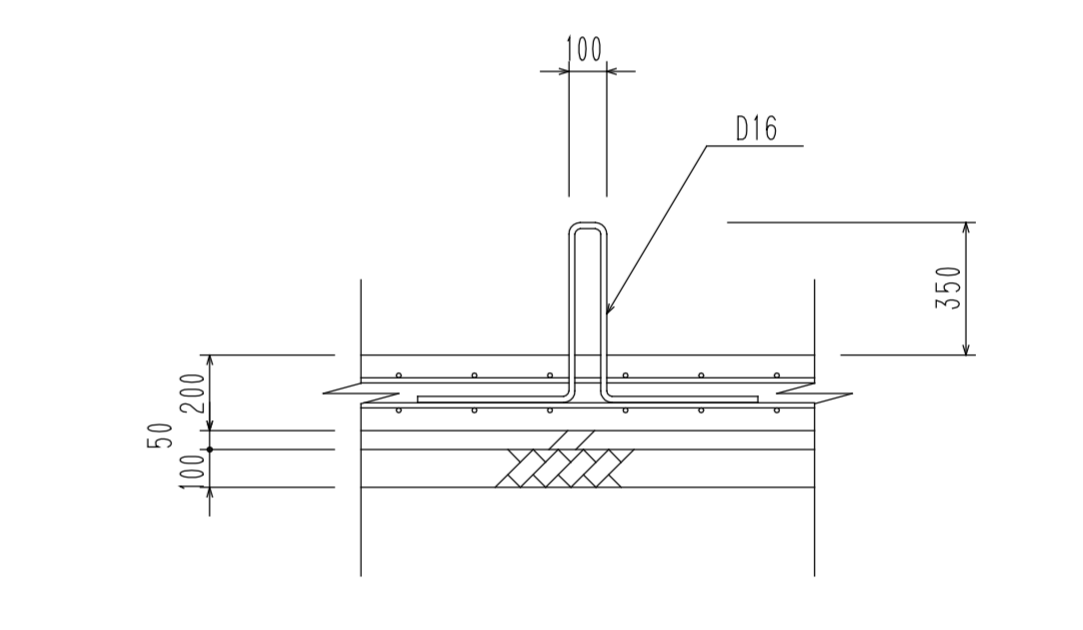
【注記】 開口の表示は内径寸法とする。  
 プロフの設置距離により各空気配管口径は大きくなる場合がある。  
 原水ポンプは着脱式とする。  
 全高は外寸とする。  
 槽外污水配管で接続しづらい場合は、ドレッサージョイント等を使用すること。

プロフ周り配管要領図(参考)





原水槽部分配筋断面図(長辺)



アンカー取付図

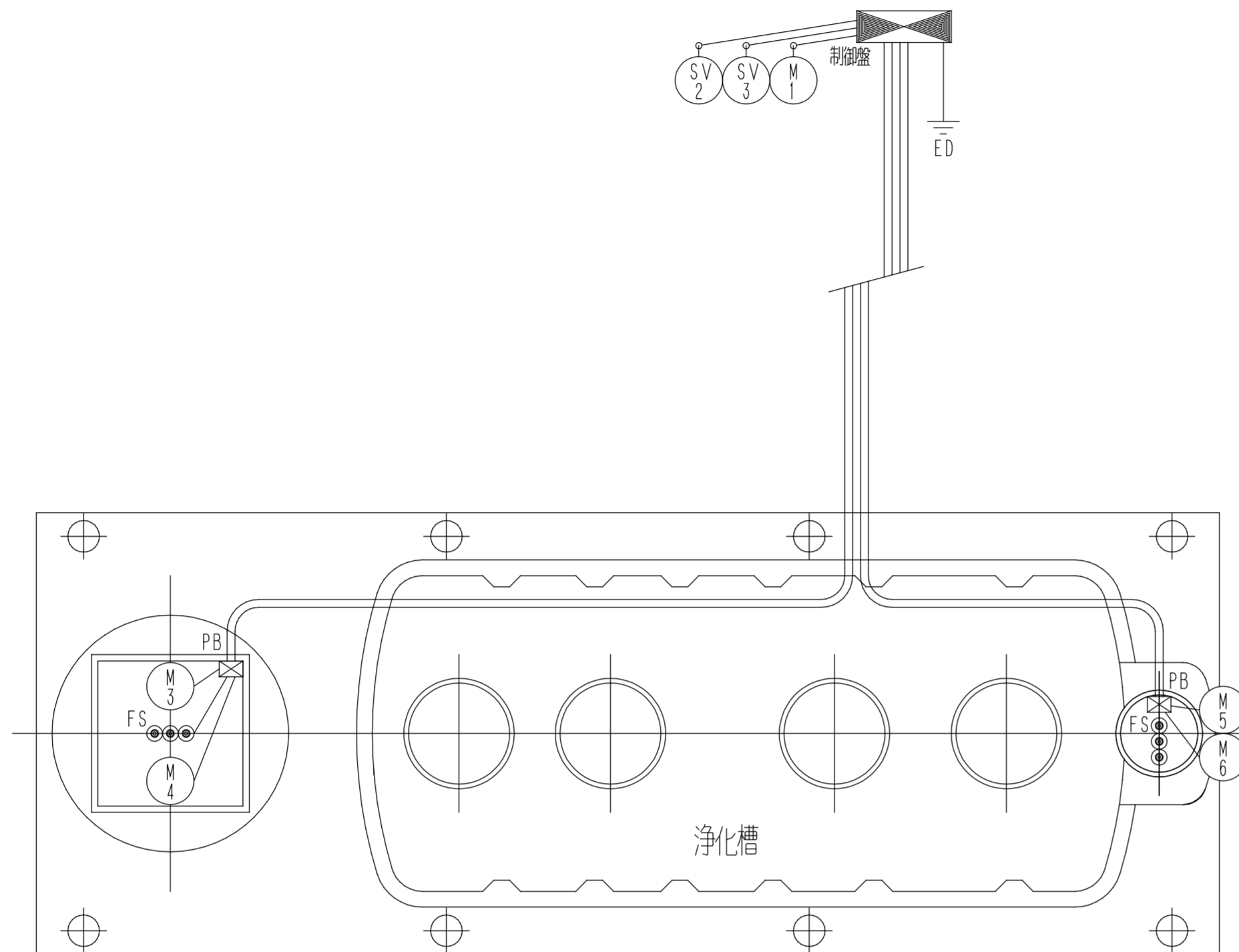
浮上防止具

名称	サイズ	数量(個)	備考
ターンバックル	7/8	6	本槽用
ターンバックル	7/8	4	原水槽用
シャックル	3/4	2	

共通事項

名称	仕様
有筋コンクリート	FC 21 N/mm <sup>2</sup>
捨コンクリート	FC 18 N/mm <sup>2</sup>
鉄筋	SD 295A
地業	砂利地業

電気配線図



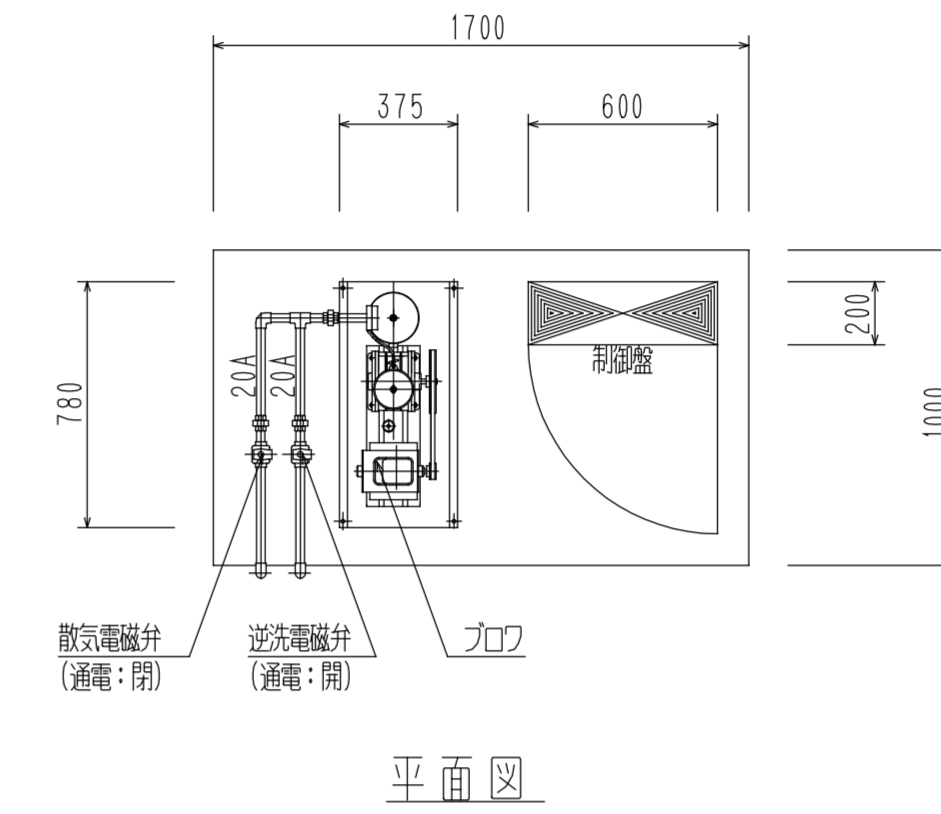
記号	機器名称	容量	電線ケーブル	電線管	PB (VE)
M 1	ブロワ	400 W	CV 2口-3C	22	150X150X100
M 3	No.1 原水ポンプ	150 W	CV 2口-3C	28	
M 4	No.2 原水ポンプ	150 W	CV 2口-3C		
FS	原水ポンプ槽フロートスイッチ	X 3	CVV 2口-4C	22	
M 5	No.1 排水ポンプ	150 W	CV 2口-3C	28	150X150X100
M 6	No.2 排水ポンプ	150 W	CV 2口-3C		
FS	排水ポンプ槽フロートスイッチ	X 3	CVV 2口-4C	22	
SV 2	散気 電磁弁	—	CVV 2口-3C	22	
SV 3	逆洗 電磁弁	—	CVV 2口-3C	22	—
ED	D種接地極	—	IV 2.0	16	—

[注記]

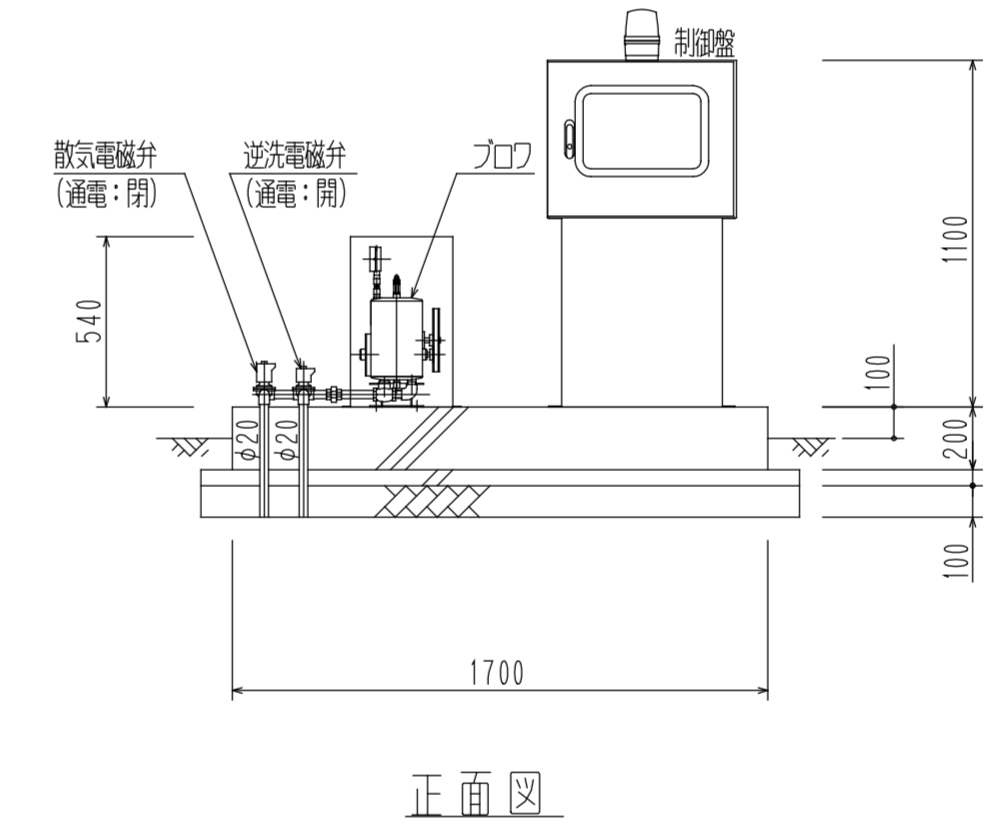
全ての電線管はHIVE又は、PF管とする。  
 ケーブル及び電線管は制御盤までの距離により変更することがある。  
 D種接地極は一次側にて接地する場合は不要とする。

ブロワ周り配管参考図

※ 地上部配管は鋼管とすること

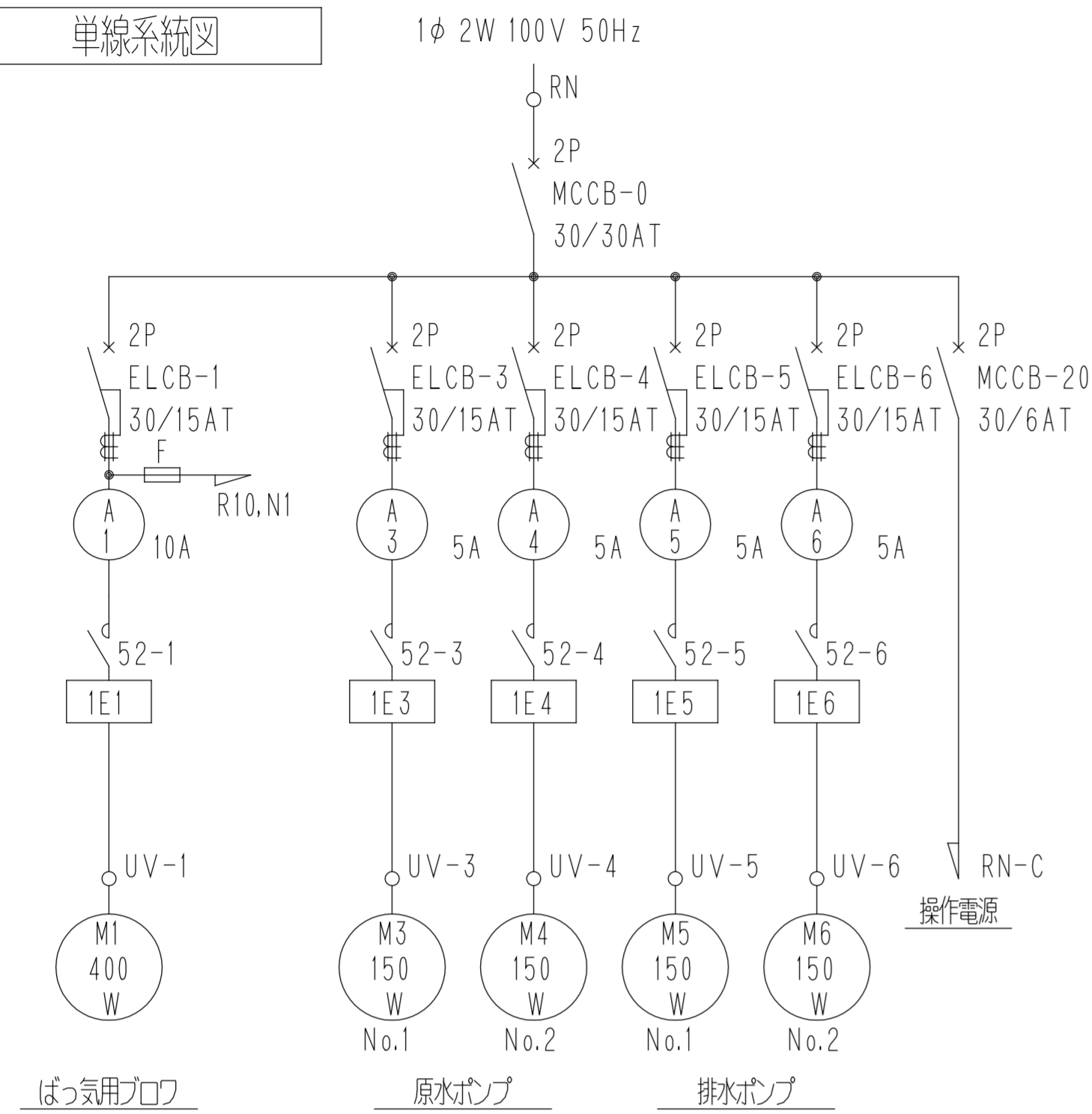


平面図

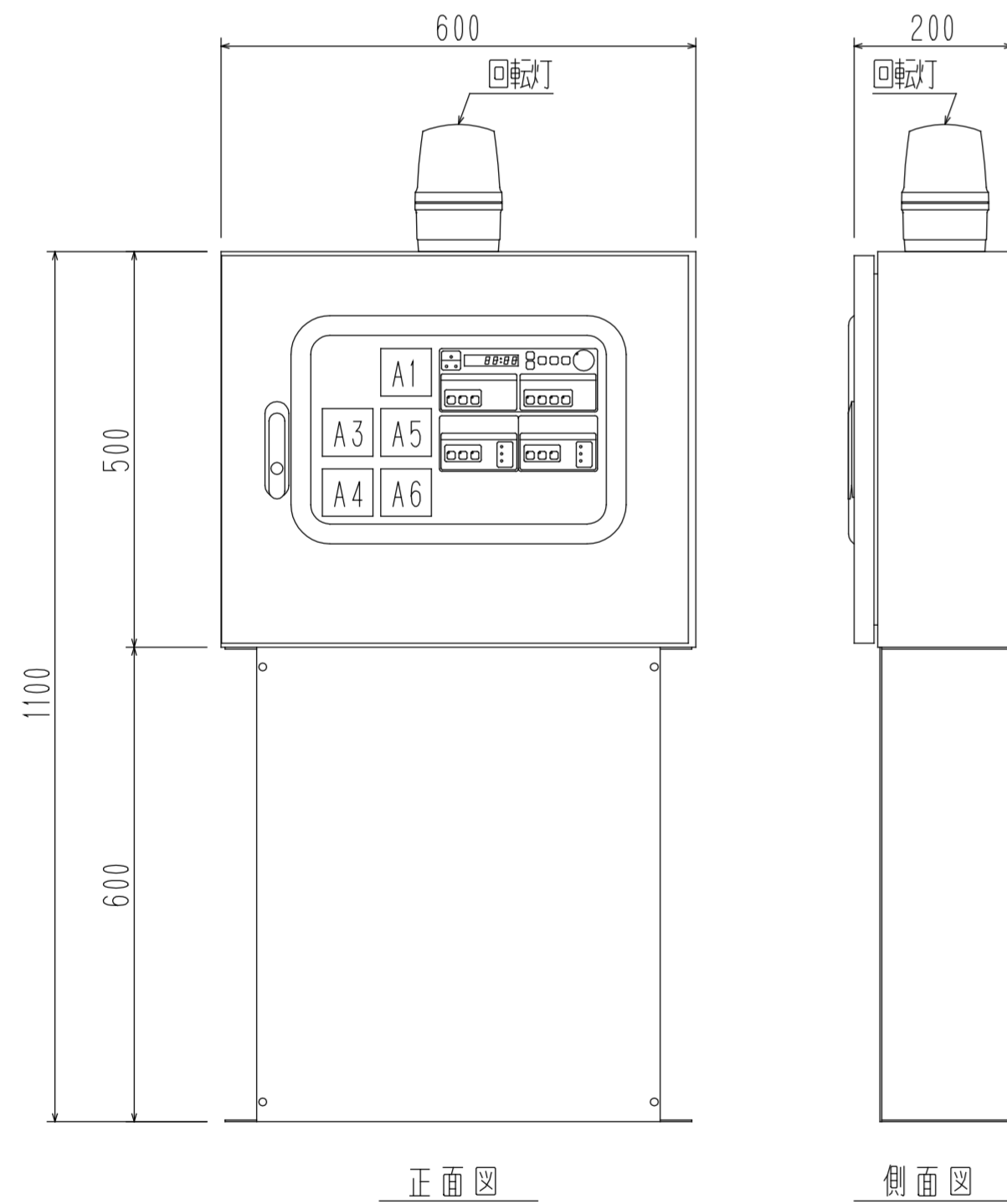


正面図

単線系統図

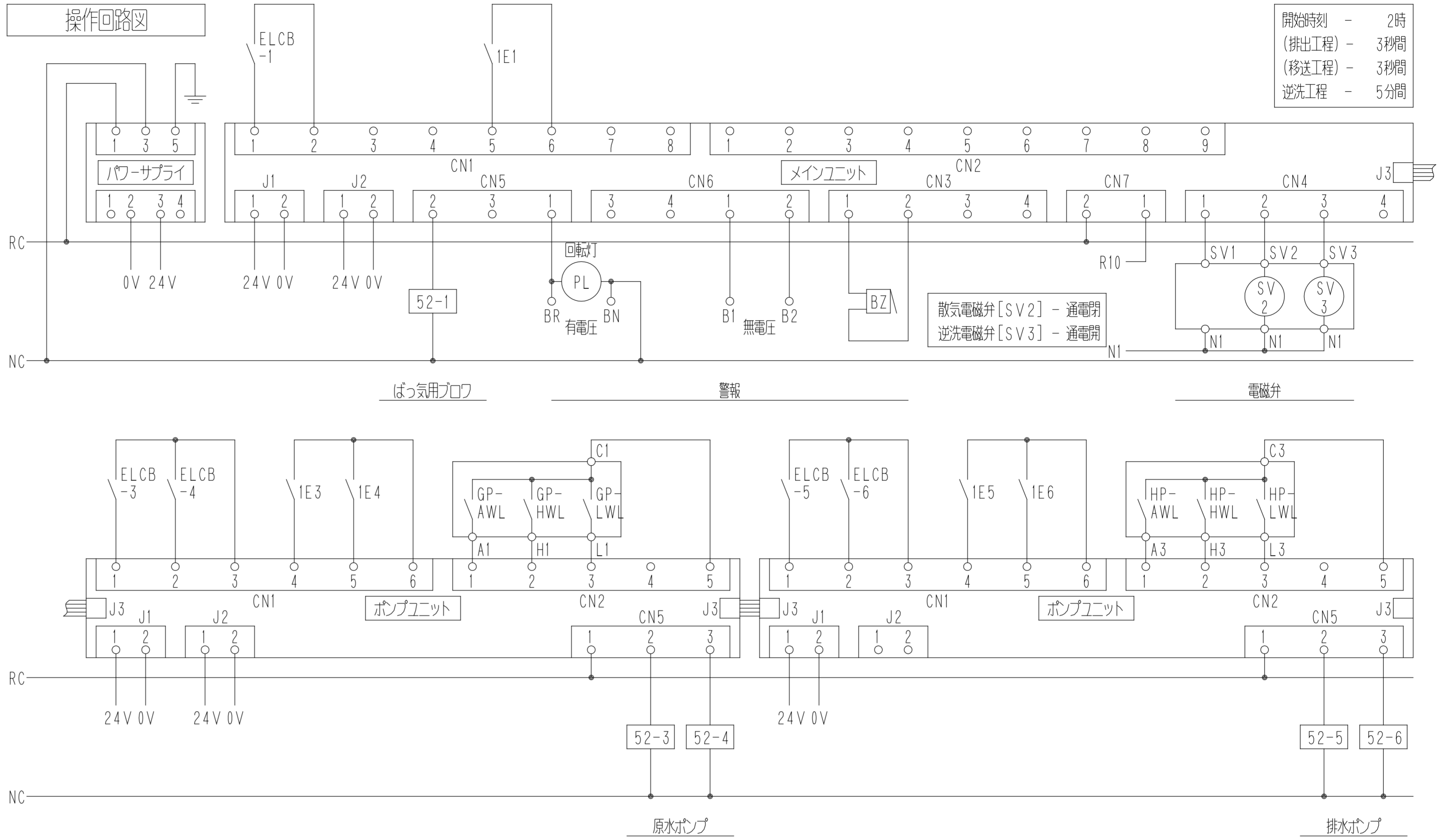


函体寸法図



函体仕様	
本体	1.6mm SPCC
扉	1.6mm SPCC
取付板	1.6mm SPCC
架台	2.3mm SPCC
塗装色	5Y7/1(ベージュ系)

操作回路図



開始時刻	- 2時
(排出工程)	- 3秒間
(移送工程)	- 3秒間
逆洗工程	- 5分間

操作パネル図

