

BC-345/346 ジットリサイクルインク ご使用方法



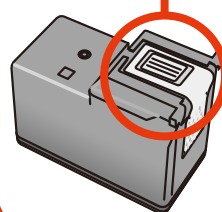
**読まない
と
使えません**

プリンターにより使い方が違いますので、お使いの
プリンター機種の欄をお読みください。

インク残量が表示されません。
インク切れは印刷物のカスレでご判断ください。

ヘッド部分

ヘッド部分に触れると
故障の原因になります。



さわらない



落とさない

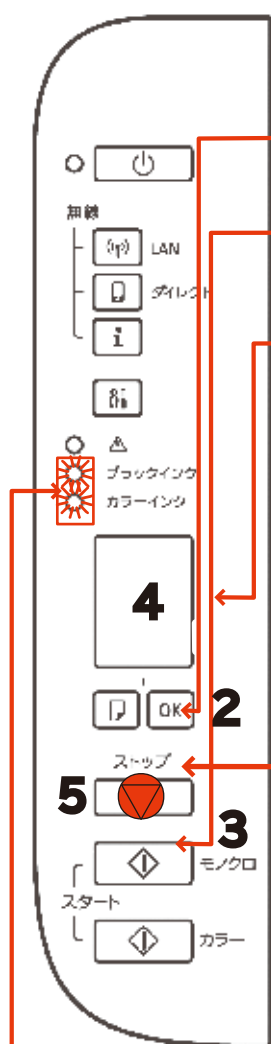


ぶつけない

よくあるご質問はこちら→



TS3130/TS3130S/TS3330 の使い方

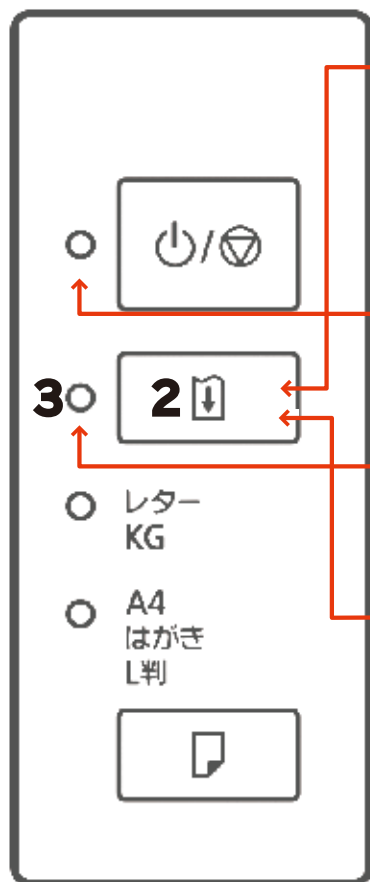


- 1 インクを交換してください。
- 2 用紙をセットし、OKボタン **OK** を押してください。
- 3 モノクロボタン **モノクロ** を押してください。
- 4 液晶モニター **液晶モニター** に以下のアルファベットと数字が、
・E → 1 → 3
または
・E → 1 → 6
と順番で表示されます。
- 5 **ストップボタン** を
10秒程度長押ししてください。

※カラーとブラックを同時に交換した場合、
5の操作を2回行ってください。


●インクランプが点滅しますが、
そのままご使用頂けます。

TS203の使い方



1 用紙をセットし、インクを交換してください。

2 リセットボタン  を長押しして、エラーランプ  が**1回**点滅したら離してください。

（離すタイミングが遅れ、電源ランプ  が点滅している場合は、点灯に変わるのを待ってから（30秒程）、もう一度、2の操作をやり直してください。

3 エラーランプ  が連続13回もしくは16回点滅します。

4 リセットボタン  を**10秒程度長押し**してください。

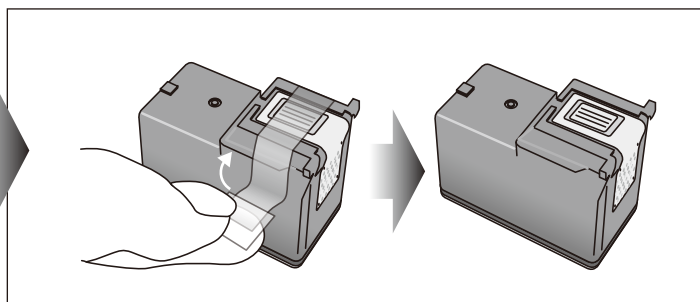
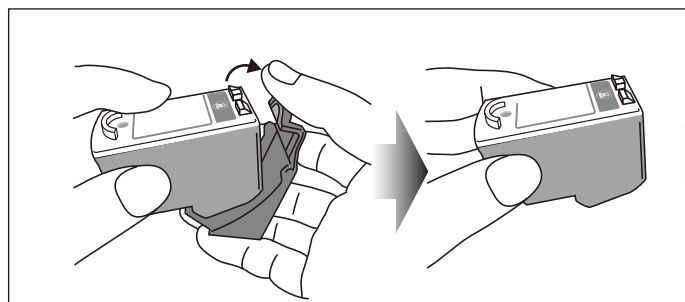
※カラーとブラックを同時に交換した場合、**4**の操作を2回行ってください。

用紙が排出されたら完了です。
（ノズルチェックパターンが印刷されます）。

インクの取り付け方法

①キャップを取り外します。

②テープをはがします。



よくあるご質問はこちら→



困ったらジットお客様相談室へ

 **0120-41-1630**

受付時間：9:00～17:00（弊社指定の定休日を除く）